

***AUTOMATIC CHLORINATOR OR BROMINATOR DOSIFYER
DOSEUR AUTOMATIQUE DE CHLORE OU BROME
DOSIFICADOR AUTOMÁTICO DE CLORO O BROMO
DIFFUSORE AUTOMATICO DI CLORO O BROMO
AUTOMATISHER CHLORDOSIERER
DOSIFICADOR AUTOMATICO DE CLORO OU BROMO***

DOZOWNIK CHLORU I BROMU – 24429, 24430



INSTRUKCJA INSTALOWNIA I OBSŁUGI

*INSTALLATION AND MAINTENANCE MANUAL
MANUEL D'INSTALLATION ET D'ENTRETIEN
MANUAL DE INSTALACIÓN Y MANTENIMIENTO
MANUALE DI INSTALAZIONE E MANUTENZIONE
EINBAU-UND BETRIEBSANLEITUNG
MANUAL DE INSTRUÇÕES E MANUNTENÇÃO*

ASTRALPOOL



WAŻNE: Poniższa instrukcja zawiera istotne informacje dotyczące zasad bezpieczeństwa, które należy stosować podczas instalacji i rozruchu urządzenia. Dlatego też instalator i użytkownik muszą uważnie przeczytać tę instrukcję przed przystąpieniem do ww. czynności.

W celu osiągnięcia optymalnej charakterystyki dozownika, zaleca się postępować zgodnie z instrukcją poniżej:

1. ZAWARTOŚĆ OPAKOWANIA

W środku opakowania powinny znajdować się następujące elementy (patrz rysunek strona 14)

- dla modelu „in line” (24429)

- pokrywa
- obręcz zakręcana
- uszczelka pokrywy
- zawór regulacyjny
- zawór spustowy
- uszczelka zaworu spustowego
- przyłącze z gwintem 1 ½”
- nakrętka 2 ½”
- uszczelka przyłącza
- obudowa dozownika

- dla modelu „by-pass” (24430)

- pokrywa
- obręcz zakręcana
- uszczelka pokrywy
- zawór regulacyjny
- zawór spustowy
- uszczelka zaworu spustowego
- adapter 3/8”
- obejma
- zawór zwrotny
- uszczelka adaptera
- wąż elastyczny
- obejma przyłączeniowa
- złączka rury d50
- obudowa dozownika

Dozownik chemii jest przeznaczony do montażu na rurociągu powrotnym do basenu, za układem filtracji i ogrzewania. Urządzenie jest przystosowane do używania z wolnorozpuszczalnymi tabletkami trójchlorku (Chlor w tabletkach – 200 gr.) lub tabletkami bromu. NIGDY nie należy używać innego rodzaju produktów.

Jakość dezynfekcji regulowana jest przy użyciu zaworu regulacyjnego.

2. INSTALACJA MODELU „IN-LINE” (KOD 24429)

1. Zainstalować dozownik za wymiennikiem ciepła (pomiędzy wymiennikiem a wlotem do basenu). Jeżeli w instalacji nie ma wymiennika, miejsce dozownika znajduje się za filtrem (rysunek 1). Nie instalować dozownika przed filtrem.
2. Podłączyć urządzenie do rurociągu przy użyciu połączeń 1 ½” oraz taśmy PTFE. Uważając aby nie przekręcić gwintu.
3. W idealnym położeniu dozownik powinien być instalowany powyżej poziomu wody, jednak poniżej wylotu z filtra, w celu uniknięcia zatrzymywania się oparów w momencie zatrzymania pracy pompy.
4. W przypadku kiedy urządzenie instalowane jest poniżej poziomu wody, należy instalować odcinające zawory kulowe przed i za urządzeniem. Umożliwia to poprawną konserwację urządzenia w przyszłości. Zdecydowanie zaleca się instalowanie zaworu zwrotnego w celu ochrony instalacji (głównie filtra i wymiennika) przed chemicznym atakiem, mogącym wystąpić w momencie cofnięcia się przepływu w instalacji.

PRZYPADKI SPECJALNE.

W instalacjach z przepływem większym niż 15 m³/h, należy instalować dozownik na boczniku (rysunek 2). Umożliwia to poprawną regulację dozowanego środka i uniknięcie uszkodzeń dozownika spowodowanych za dużym przepływem.

3. INSTALACJA MODELU „BY-PASS” (KOD 24430) (RYS 3)

1. Umieścić jednostkę na wypoziomowanym podłożu, tak blisko filtra i pompy jak to tylko możliwe. Nie instalować miedzianych rurociągów.
2. Połączenie wlotowe (pobieranie wody do dozownika) musi być wykonane pomiędzy pompą i filtrem.
3. Połączenie wylotowe (roztwór wody i środka chemicznego) z dozownika musi być wykonane za wymiennikiem ciepła lub jeżeli nie ma go w instalacji, za filtrem (pomiędzy tymi urządzeniami i wlotem do basenu)
4. Dociąć wężyki do wymaganej długości, upewniając się że cięcia są czyste, prostopadłe i wolne od zadziorów.

POŁĄCZENIE CHLORATORA.

5. Umocować uszczelkę w zaworze ¼” i ręcznie przykręcić go do wlotu chloratora (poniżej zaworu regulacyjnego)
6. Umocować zawór zwrotny do adaptera 3/8” i ręcznie przykręcić go do wylotu z dozownika
7. Połączyć wężyki z dozownikiem, włożyć wężyk do adaptera 3/8” i do zaworu ¼” to końca i zacisnąć klamry.

PODŁĄCZENIE WĘŻYKÓW DO RUROCIĄGÓW.

System połączenia wężyków z rurociągiem jest przeznaczony dla połączeń z orurowaniem 1 ½" (50 mm) i 2" (63mm).

8. Połączenie wlotowe: umieścić wlotowe połączenie w miejscu jak opisano w punkcie 2. Wywiercić otwór o wielkości 3/8" (10mm) i usunąć wszystkie zadziory. Umieścić nypel połączeniowy wraz z uszczelką w otworze i zabezpieczyć go przez założenie klamry (rys 5).
9. Połączenie wylotowe: ułożyć wylotowe połączenie w miejscu jak opisano w punkcie 2. Postępować jak opisano w punkcie 8
10. Podłączyć wężyki dozujące do adapterów przy urządzeniu, jak to podano w punkcie 7. Uruchomić urządzenie bez środków chemicznych w celu sprawdzenia szczelności instalacji.

4. WSKAZÓWKI UŻYTKOWANIA.

Przed rozruchem urządzenia, należy upewnić się czy w basenie jest odpowiedni poziom wolnego chloru, zgodny z rekomendacjami producenta:

Wolny chlor: 0,5- 2 ppm

Wolny brom 1- 3 ppm

Zużycie chloru lub bromu w basenie zmienia się w zależności od użytkownika, temperatury, ekspozycji na słońce i innych czynników. Na początku stosowania należy eksperymentalnie ustalić położenie zaworu regulacyjnego (a tym samym ilość dozowanych środków chemicznych), regulując jego ustawienie w taki sposób aby uzyskać i utrzymać odpowiedni poziom wolnego chloru (lub bromu) w basenie.

Należy rozpocząć z ustawieniem w pozycji środkowej i odpowiednio do warunków zredukować lub zwiększać ilość dozowanego środka.

OTWARCIE URZĄDZENIA

1. Przed otwarciem pokrywy urządzenia , powinno ono pracować przynajmniej 15 minut.
2. Wyłączyć pompę oraz przekręcić zawór regulacyjny do pozycji „off” zaznaczając przedtem właściwą dla danej instalacji pozycje pokrętła. Zakręcić zawór na powrocie w celu uniknięcia odwodnienia układu.
3. Odkręcić nakrętkę pokrywy w kierunku przeciwnych do wskazówek zegara. **NIE WDYCHAĆ OPARÓW Z DOZOWNIKA.**

UMIESZCZANIE ŚRODKÓW CHEMICZNYCH

Należy zwracać uwagę na poziom tabletek w urządzeniu, załadować ponownie przed ich wyczerpaniem się.

1. Opróżnić dozownik z wody do poziomu 1/3 pojemności , następnie ostrożnie umieścić tabletki w środku.
2. Uzupełnić zbiornik wodą aż do poziomu 1 cm do pokrywy.

ZAMKNIĘCIE URZĄDZENIA

1. Przed umieszczeniem pokrywy upewnić się, że uszczelka jest prawidłowo umieszczona we wgłębieniu zbiornika. Zakręcić ręcznie obejmę zgodnie z ruchem wskazówek zegara.
2. Ustawić zawór regulacyjny na właściwej pozycji, otworzyć wszystkie zawory i włączyć pompę.

5. ZIMOWANIE URZĄDZENIA

Jeżeli pomieszczenie techniczne usytuowane jest w pomieszczeniu w którym może wystąpić zamarzanie, konieczne jest odwodnienie dozownika według poniższej instrukcji:

1. Usunąć korek spustowy i pokrywę chloratora.
2. Usunąć wszystkie pozostałości nie rozpuszczonych tabletek, przestrzegając instrukcji dotyczących bezpiecznego obchodzenia się z tego typu preparatami (podane powyżej) oraz w instrukcjach producenta; wypłukać zbiornik dozownika czystą wodą. Pozwolić odwodnić się urządzeniu, przed umieszczeniem korka spustowego z powrotem. Następnie zakreślić luźno pokrywę urządzenia.

6. ZASADY BEZPIECZEŃSTWA

Niebezpieczeństwo pożaru i eksplozji (przeczytać uważnie)

Do wypełniania tego chloratora należy używać tylko i wyłącznie wolnorozpuszczalnych tabletek trójchlorku (Chlor w tabletkach 200 g) (lub bromu w tabletkach) . NIGDY nie mieszać różnych produktów chemicznych razem. Nie przestrzeganie tej zasady może spowodować eksplozję i pożar.

Nigdy nie otwierać pokrywy urządzenia kiedy ono pracuje. Przed otwarciem urządzenia, wyłączyć pompę, postępować zgodnie z zaleceniami podanymi w punkcie OTWARCIE URZĄDZENIA.

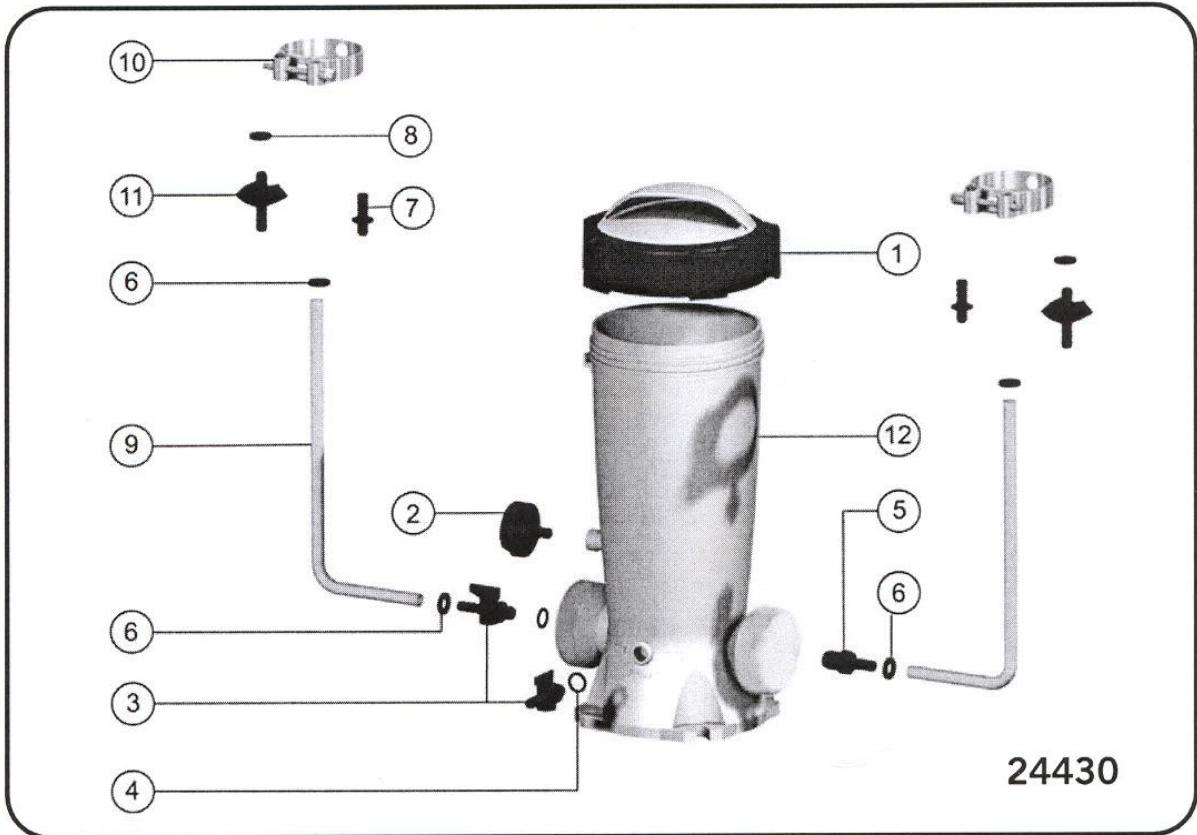
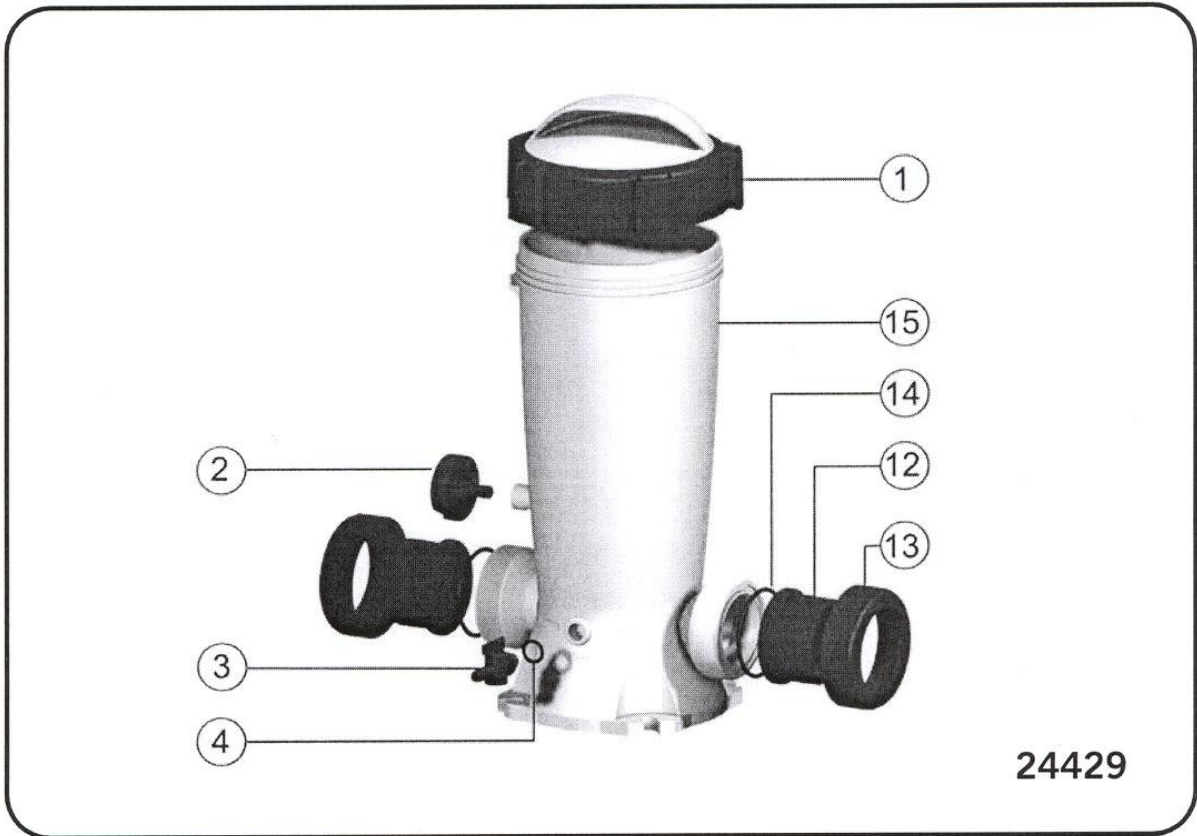
W celu własnej ochrony należy przestrzegać następujących zaleceń: nie palić, nosić odpowiednie ubrania zabezpieczające oczy i ręce, oraz nie wdychać oparów.

Oprócz sytuacji kiedy urządzenie wymaga ponownego napełnienia lub konserwacji, zawsze upewnić się że przepływ do basenu jest możliwy (jest to konieczne w celu uniknięcia kumulacji jakichkolwiek gazów)

LISTA KOMPONENTÓW

NUMER	KOD	OPIS	24429	24430	ILOŚĆ
1	24429R0100	Zakręcana obręcz do mocowania pokrywy	X	X	1
2	11129R0100	Zawór regulacyjny	X	X	1

3	11656	Kurek spustowy	X	X	1 / 2
4	00470R0319	Uszczelka kurka spustowego	X	X	1 / 2
5	11130R0500	Adapter 3/8"		X	1
6	11130R0007	Nakrętka adaptera		X	4
7	11130R0012	Adapter wężyka		X	2
8	11130R0006	Uszczelka adaptera		X	2
9	11130R0009	Węzyk		X	2
10	11130R0400	Obejma do rury		X	2
11	1130R0014	Złączka do rury d 50		X	2
12	11038R0001	Przyłącze z gwintem 1 1/2"	X		2
13	11129R0012	Nakrętka przyłącza 2 1/2"	X		2
14	7230599035	Uszczelka	X		2
15	24429R0009	Obudowa chloratora	X		1
16	24430R0009	Obudowa chloratora		X	1



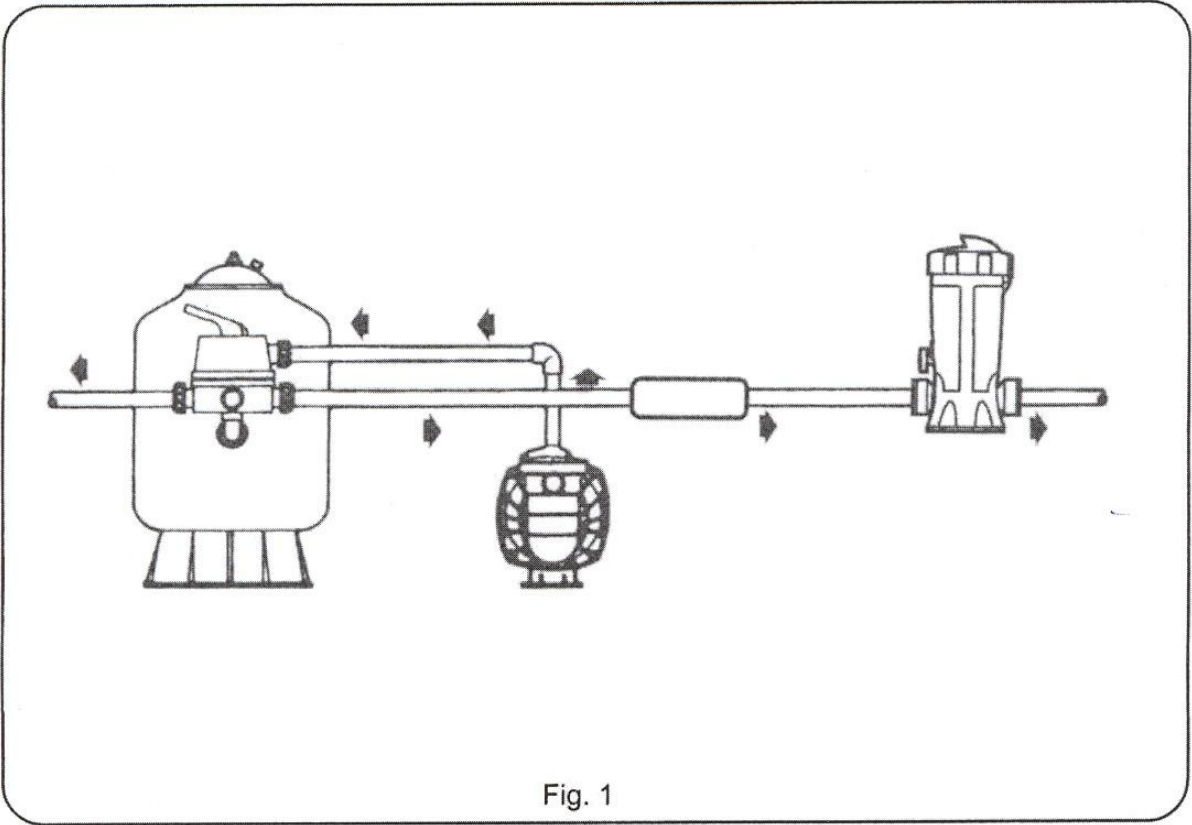


Fig. 1

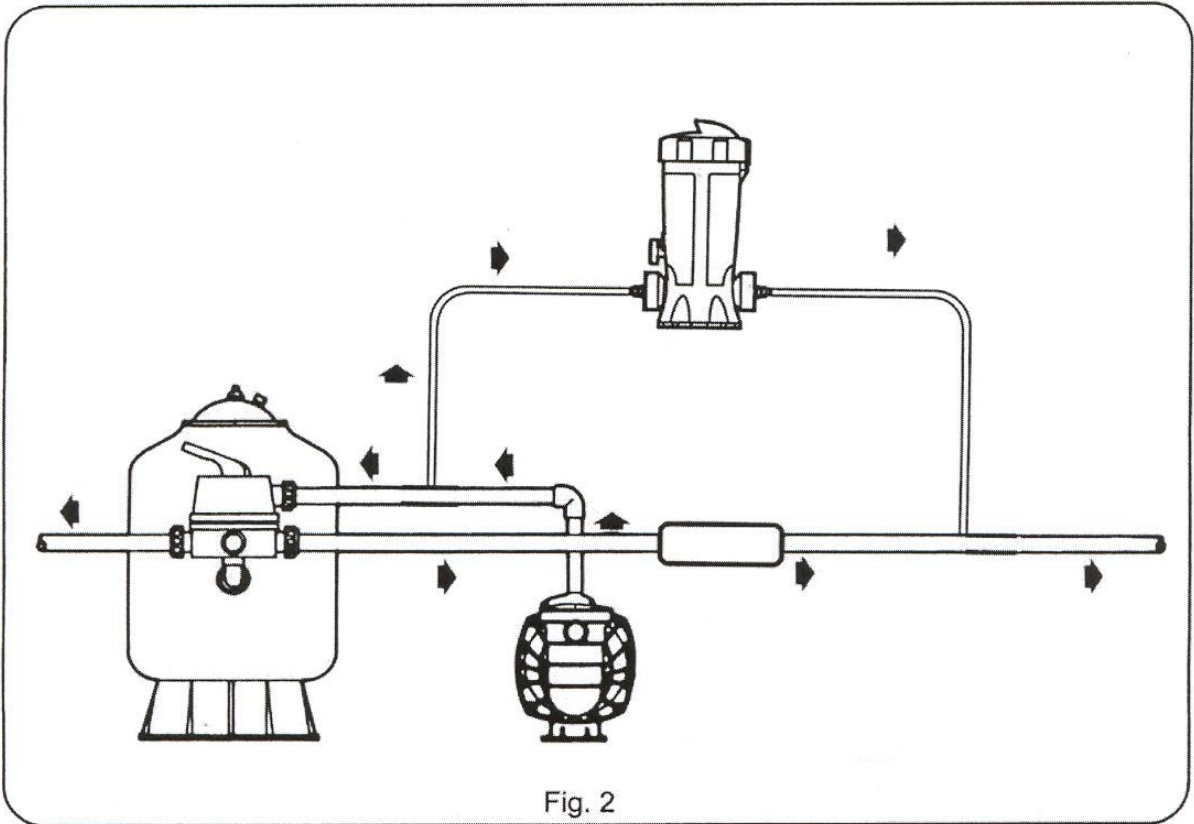


Fig. 2

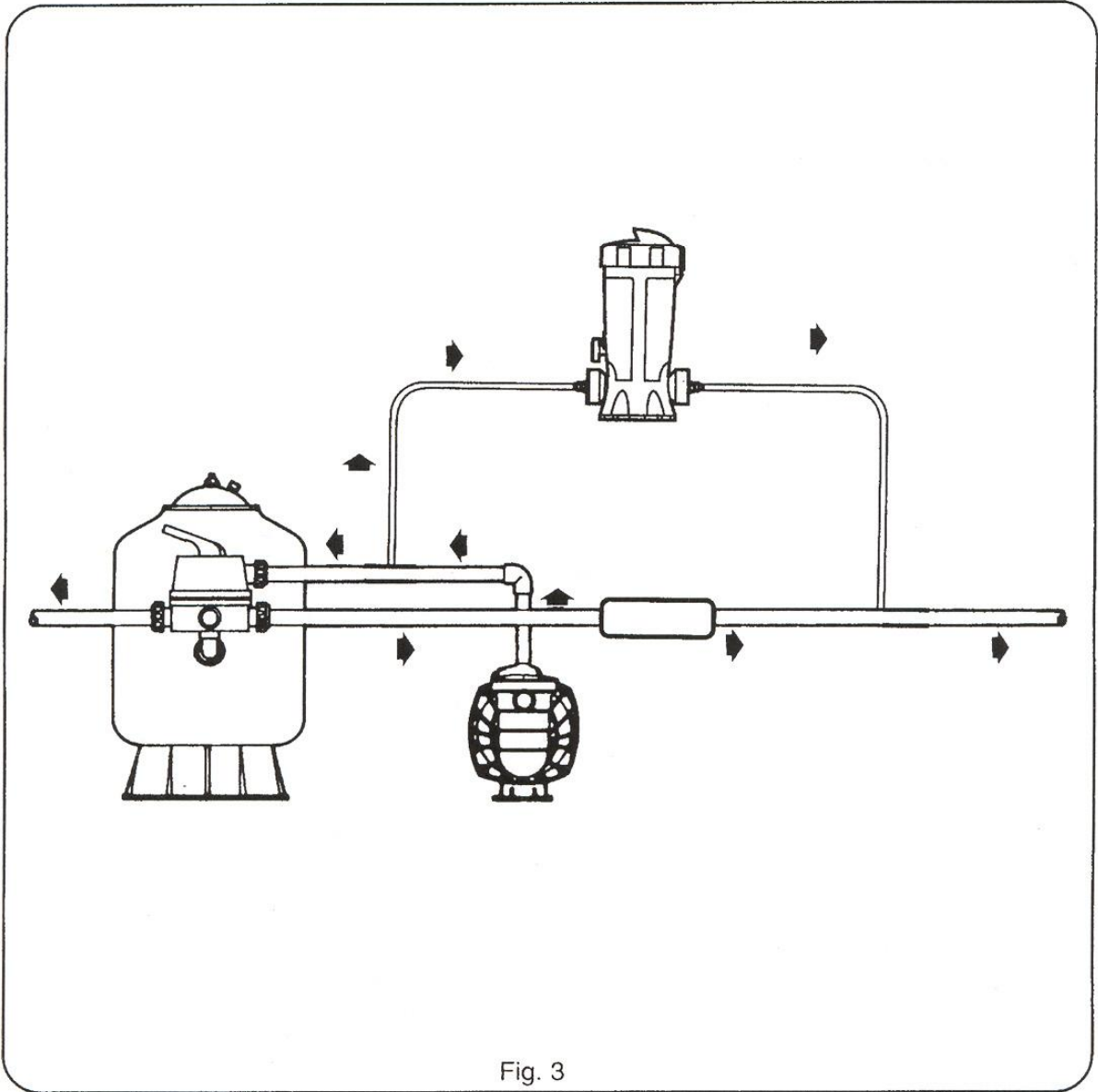


Fig. 3

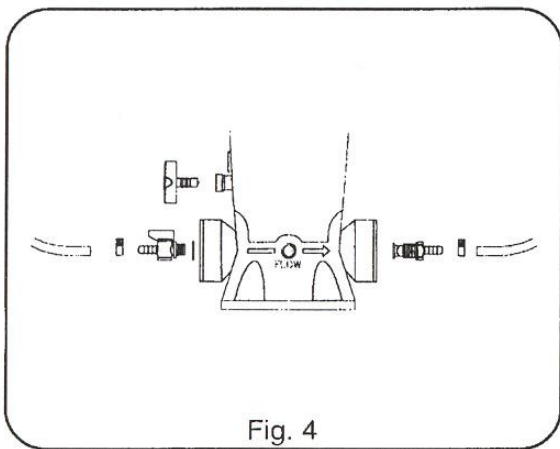
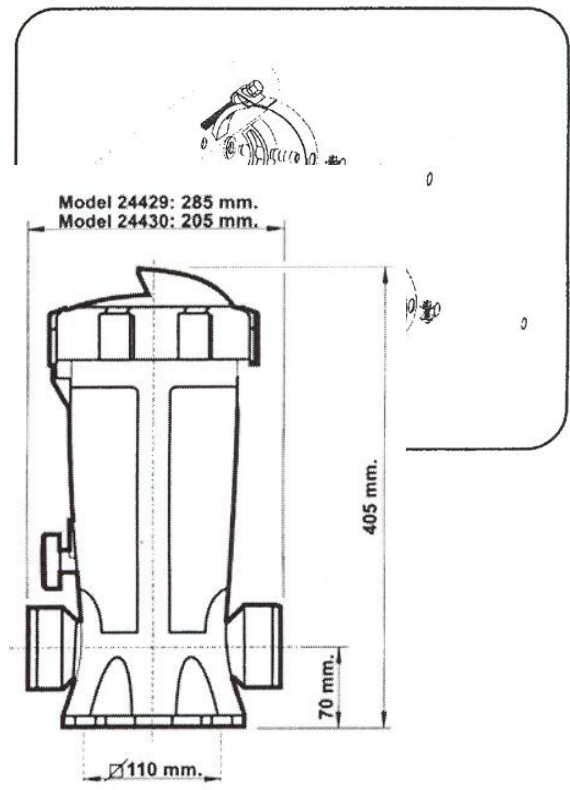


Fig. 4

WYMIARY



Charakterystyka techniczna	24429	24430
przyłącza	gwintowane	wężyk
maksymalne ciśnienie	2 kg/cm ²	2 kg/cm ²
maksymalna pojemność	3 kg	3 kg
maksymalne dozowanie	Chlor - 35 g/h Brom – 2 g/h	Chlor - 23 g/h Brom – 1,5 g/h
rekomendowana wielkość basenu	Chlor – 20-80 m ³ Brom 4-50 m ³	Chlor – 20-80 m ³ Brom 4-50 m ³

24429E201-01

Wyprodukowano zgodnie z CE
NIF ES A 17092610

zastrzegamy sobie prawo do częściowej lub całkowitej zmiany bez uprzedzenia
właściwości naszych wyrobów lub zawartości tego dokumentu

Fluidra Polska Sp. z o.o.
Al. Armii Krajowej 61, 50-541 Wrocław
Tel. 071 360 49 30
Fax. 071 360 49 40
www.astralpool.pl
e-mail: office@astralpool.pl

