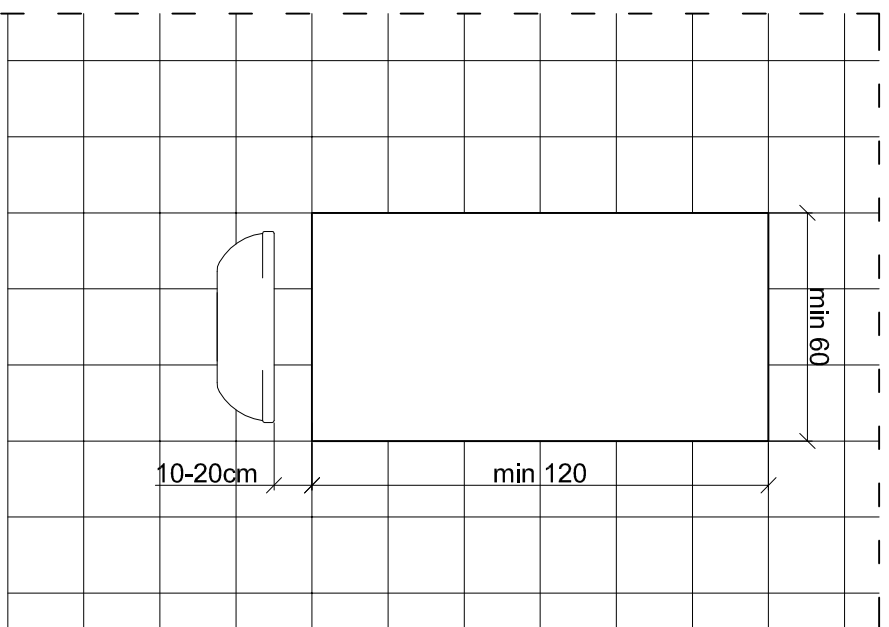
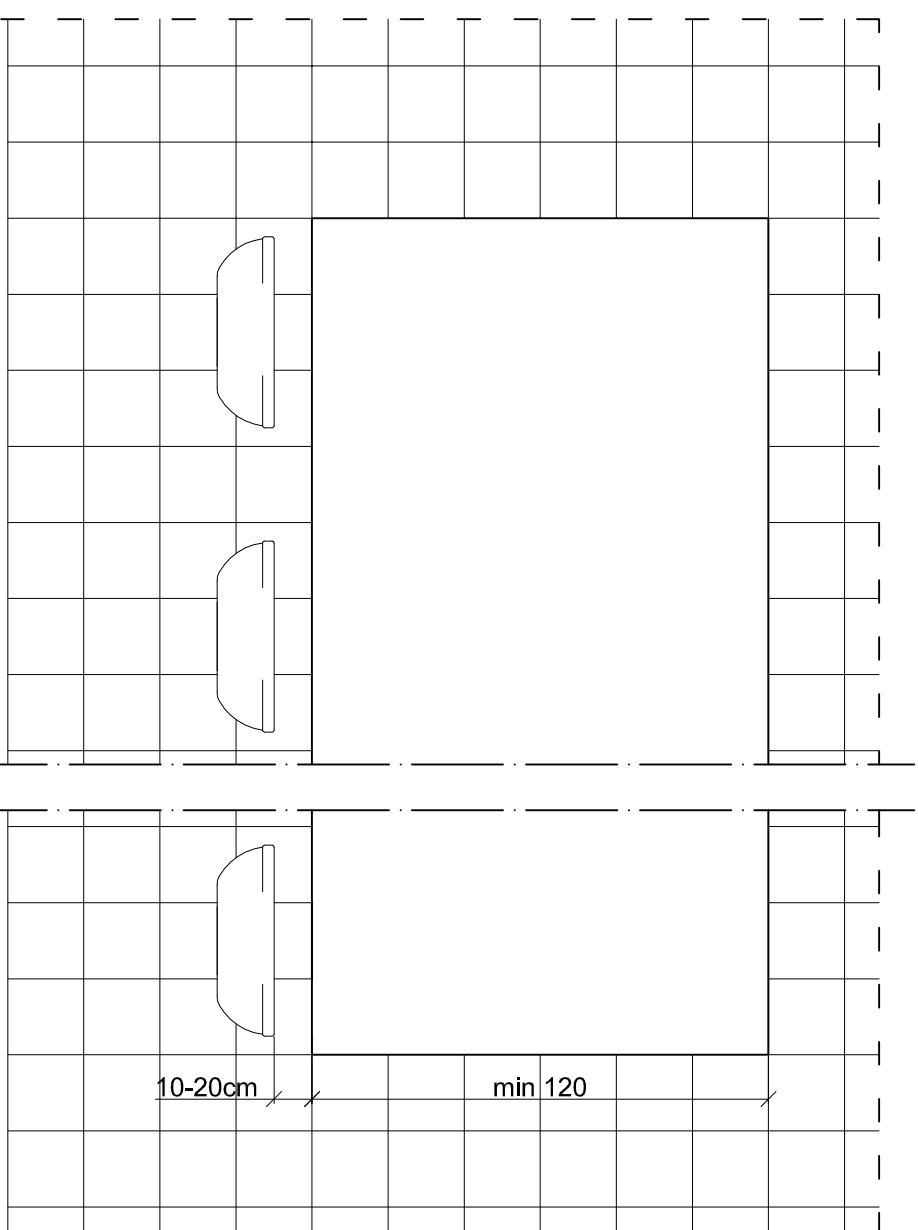



schemat montażu lustra
zlicowanego z płytkami
- minimalne wysokości
i szerokości



schemat montażu lustra
zlicowanego z płytkami
- minimalne wysokości
i szerokości



- UWAGA!**
1. Należy dostosować się do rozstawu fug.
 2. Wokół luster płytki o pełnym wymiarze.

		Biuro Obsługi Budownictwa Mariusz Fabjanowski 50-323 Wrocław, ul. Kluczborska 13/1 tel./fax(071) 345 92 64	
biuro obsługi budownictwa		Miasto Jelenia Góra	
Inwestor	Plac Ratuszowy 58, 58-500 Jelenia Góra		
Adres	Przebudowa stadionu w Jeleniej Górze na Centrum Pobytowe		
Projekt	ul. Zielenicza 12, Jelenia Góra, działka nr157, obręb 0019, Jelenia Góra 2 EURO 2012		
SCHEMAT MONTAŻU LUSTER			
Temat rysunku	Imię i nazwisko	Data	Nr upr.
Opracował:	mgr inż. arch. A. Wiśniewska	08.2011	Podpis
Nr projektu	Skala	Faza	Branża
BOB/10/11	Arch.	Arch.	Nr rysunku