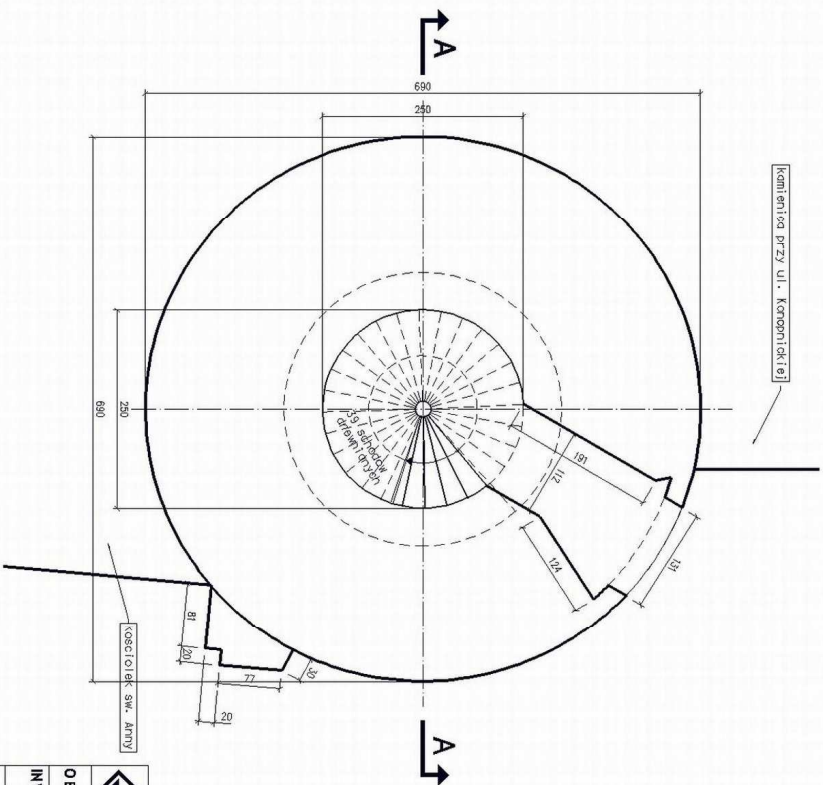


- J ↓
- I ↓ 7 podest
- H ↓ 6 krużganek
- G ↓ 5 podest
- F ↓ 4 podest
- E ↓ 3 podest
- D ↓ 2 podest
- C ↓ 1 podest

W-Z UL. MOSKOWSKIEGO 3/87 - 58-504 JELENIA GÓRA	
OBIEKT: Wzrost Bramy Wojasowskiej przy ul. 1 Maja	SKALA: 1 : 100
INWESTOR: Urząd Miasta Jelenia Góra ul. Piłsudskiego 58, 58-500 Jelenia Góra	DATA: sierpień 2007
AUTORZY: mgr inż. arch. Jacek Godlewski architektura mgr inż. arch. Izabela Godlewska inżynier Maciej Pajłicki	POZYCJA:
TEMAT: Inwentaryzacja Wzrost Bramy Wojasowskiej przy ul. 1 Maja	NR RYS.: 1
PRZEKRÓJ PIONOWY A-A	



W-ZZN

UL. NCSKOWSKIEGO 3/17 - 58-506 JELENIA GÓRA

OBJEKT: Wieża Bramy Wojnowskiej przy ul. 1 Maja

INWESTOR: Urząd Miasta Jelenia Góra

ul. Pł. Rakusowy 58, 58-500 Jelenia Góra

DATA: sierpień 2007

IMIE NAZWISKO: PODPIS:

mgr inż. arch. Jacek Godlewski

architektura

stud. BIW/ PW/ Izabela Godlewska

asystent

AUTORZY Maciej Petlicki

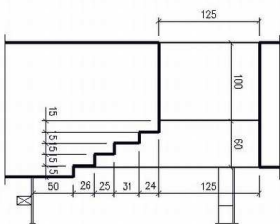
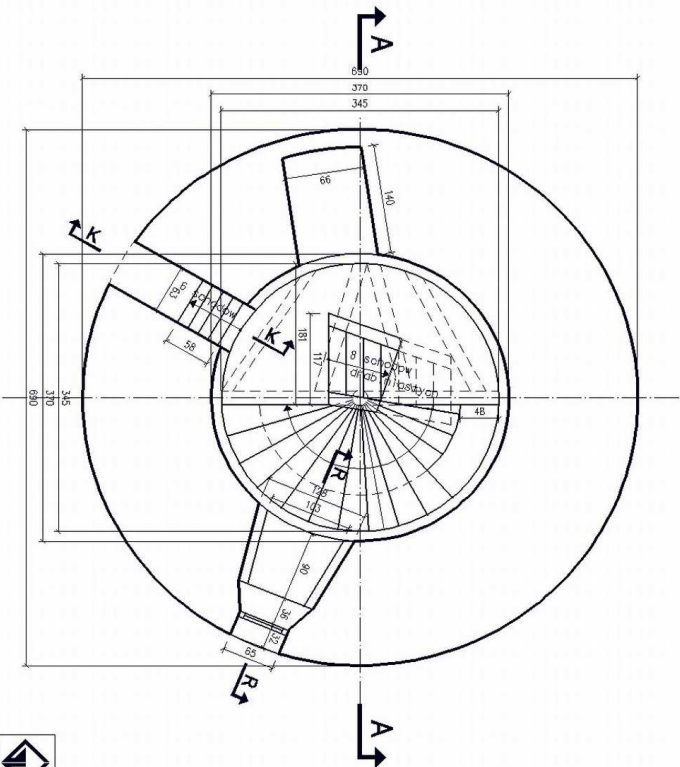
TEMAT: Inwentaryzacja Wieży Bramy Wojnowskiej

przy ul. 1 Maja

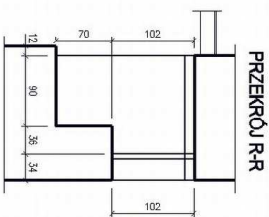
RZUT PARTERU B-B

NR RYS.


2

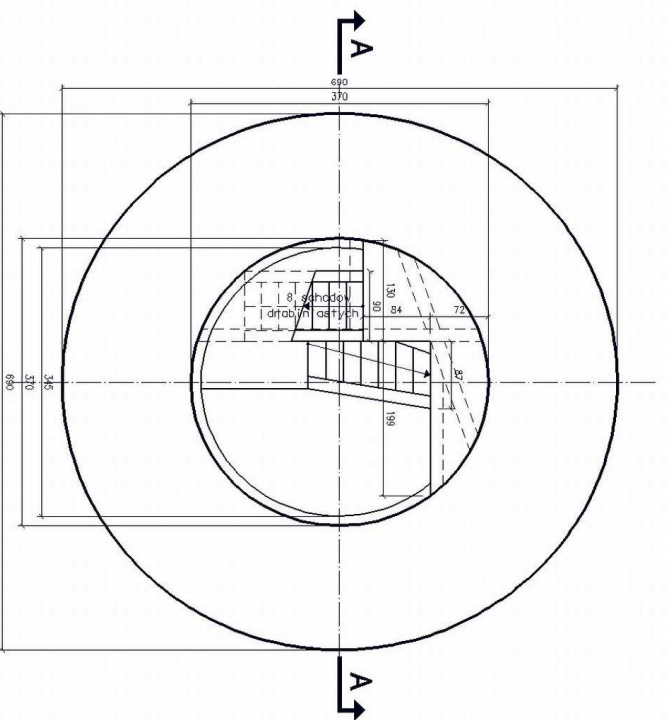


PRZEKROJ K-K



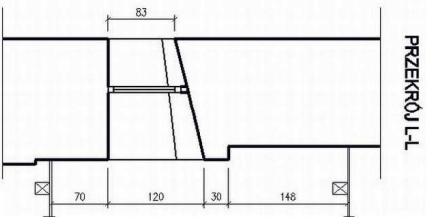
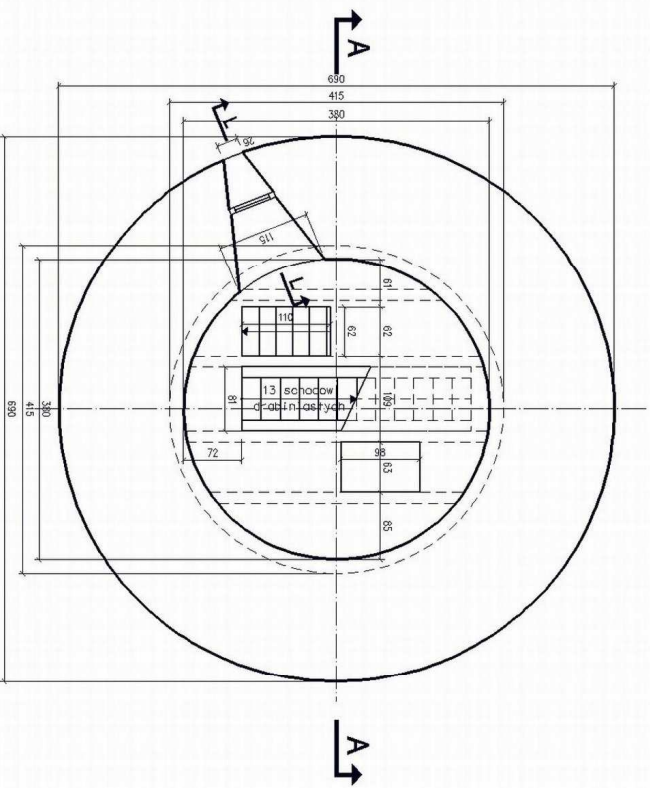
PRZEKROJ R-R


		UL. NOSKOWSKIEGO 3/87 - 58-506 JELENIA GÓRA
OBJEKT:		Wieża Bramy W ojanowskiej przy ul. 1 Maja
INWESTOR:		Urząd Miasta Jelenia Góra ul. Pił. Retuszowy 58, 58-500 Jelenia Góra
MIEJ NIAZWIŚC IO		DATA : 1 : 100 sierpień 2007
mgr inż. arch. Jacek Godlewski /architektura		PDPBS:
stud. BLW PW r Izabela Godlewska /asystent		
M a c i e j P e ł k i		
Inwentaryzacja Wieży Bramy W ojanowskiej przy ul. 1 Maja		NR RYS. 3
TEMAT: RZUT C-C (1 PODEST)		

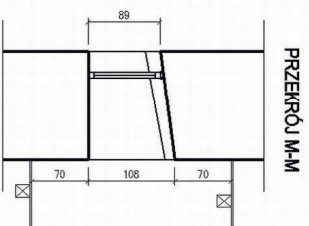
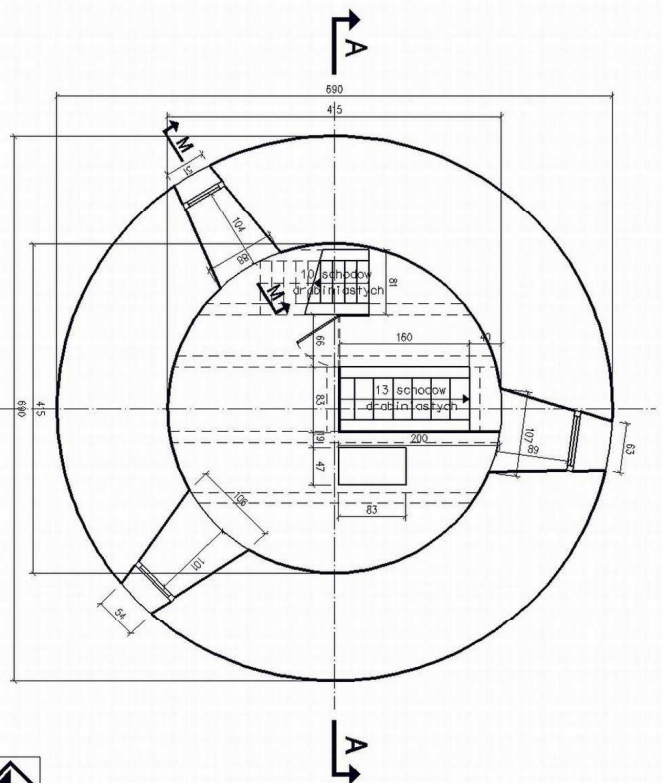



W-Z-D N UL. NOSKOWSKIEGO 3/17 - 58-508 JELENIA GÓRA

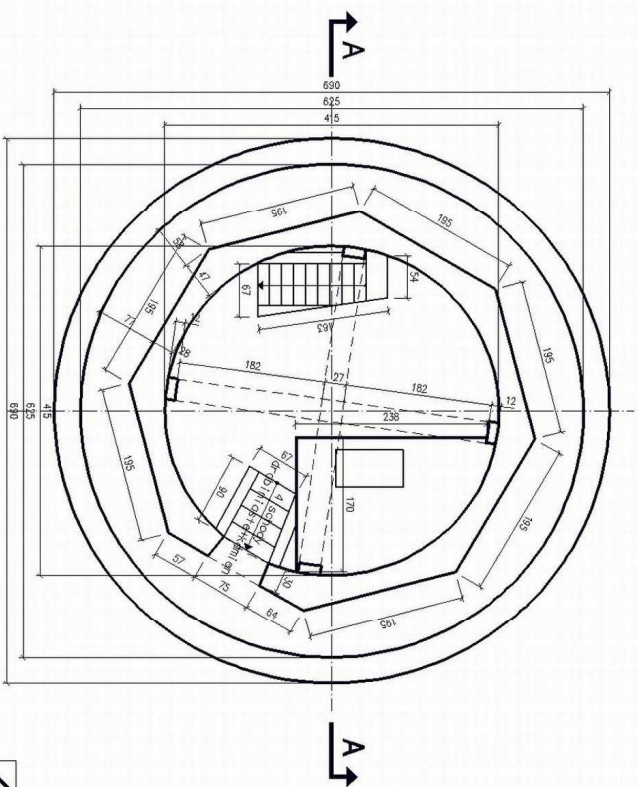
OBIEKT:	Wieża Bramy W opanowickiej przy ul. 1 Maja	SKALA	1 : 100
INWESTOR:	Urząd Miasta Jelenia Góra ul. Pił. Ratuszowy 58, 58-500 Jelenia Góra	DATA:	sierpień 2007
MIEJ.NAZWISKO		PODPIS:	
AUTORZY			
mgr inż. arch. Jacek Godlewski			
/architektura			
stud. BLW PW r Izabela Godlewska			
/asystent			
Maciej Piłicki			
TEMA:	Inwentaryzacja Wieży Bramy W opanowickiej przy ul. 1 Maja	NR RYS.	
		4	
	RZUT D-D (z PODĘSTY)		



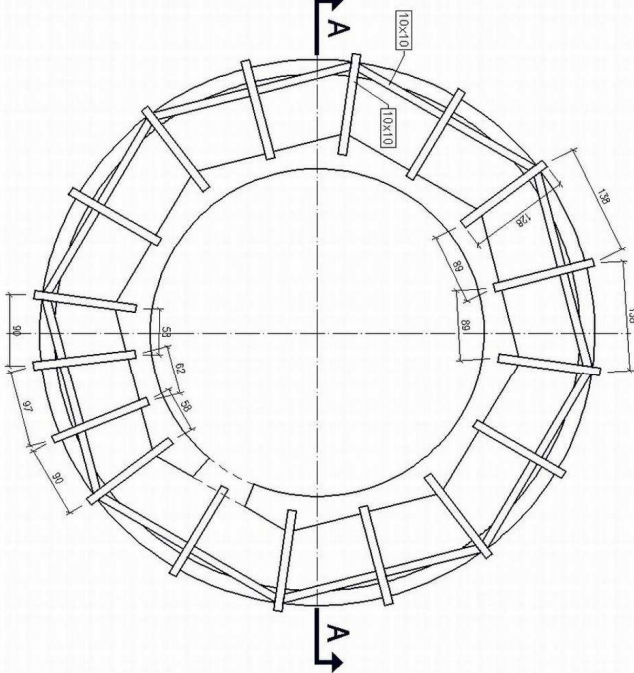
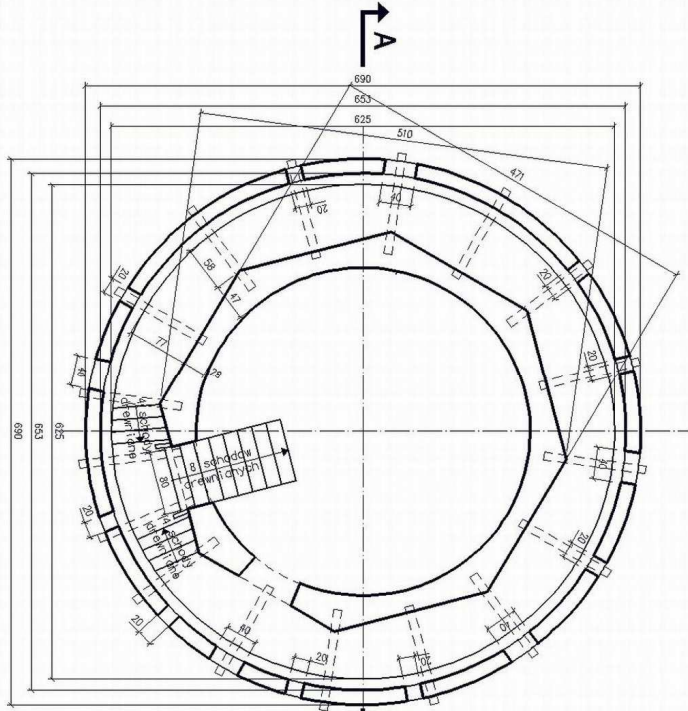
		W-ZZN		UL. NCSKOWSKIEGO 3187 - 58-506 JELENIA GÓRA	
OBIEKT:		Wieża Bramy Wójnowskiej przy ul. 1 Maja		SKALA 1 : 100	
INWESTOR:		Urząd Miasta Jelenia Góra ul. Pił. Ratuszowy 58, 58-500 Jelenia Góra		DATA: sierpień 2007	
IMIE I NAZWISKO		mgr inż. arch. Jacek Godlewski		PODPIS	
architektura		stud. BLW/ Pw/ Izabela Godlewska			
/asystent		Maciej Piłtcki			
TEMAT:		Inwentaryzacja Wieży Bramy Wójnowskiej przy ul. 1 Maja		NR RYS. 5	
RZUT E-E (3 PODESTY)					




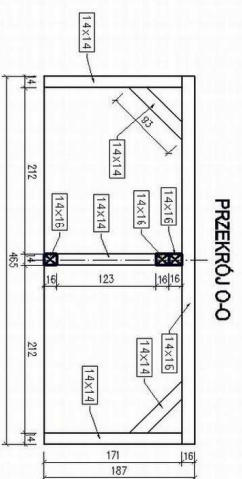
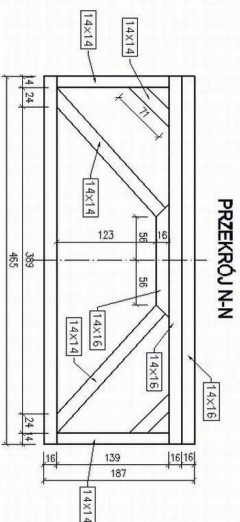
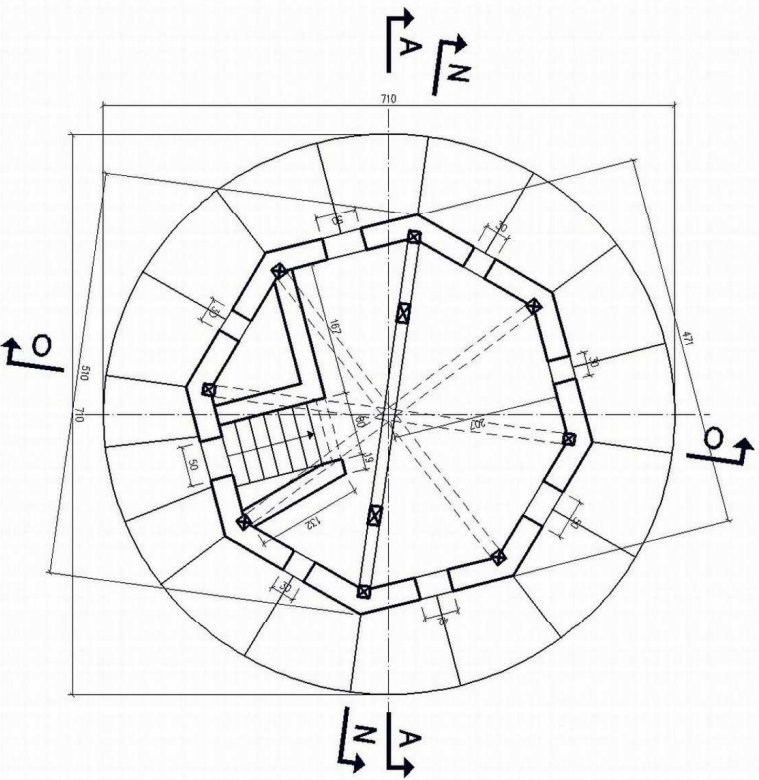
		UL. NOSKOWSKIEGO 3/87 - 58-508 JELENIA GÓRA	
OBIEKT:	Wieża Bramy Włocławskiej przy ul. 1 Maja	SKALA	1 : 100
INWESTOR:	Urząd Miasta Jelenia Góra ul. Pił. Retuzowy 58, 58-500 Jelenia Góra	DATA:	sierpień 2007
MIEJSCOWOŚĆ:	MIĘDZYSKOKO	PODPIS:	
PROJEKTANT:	mgr inż. arch. Jacek Godlewski /architektura		
OPIS:	stud. BLIW P.Wr Izabela Godlewska /asystent		
REWIZJA:	Maciej Petlicki		
TEMAT:	lawenteryzacja Wieży Bramy Włocławskiej przy ul. 1 Maja	NR RYS.	6
	RZUT F-F (4 PODESTY)		



	W-ZZN U.L. NOSKOWSKIEGO 3/87 . 58-506 JELENIA GÓRA	
	OBIEKT: Wieża Bramy W ojanowskiej przy ul. 1 Maja	SKALA 1 : 100
INWESTOR: Urząd Miasta Jelenia Góra ul. Pl. Retuzowy 58, 58-500 Jelenia Góra	DATA : sierpień 2007	
IMĘ NAWISKO	PODPIS:	
mgr inż. arch. Jacek Godlewski		
stud. BLW PW i Izabela Godlewska		
/system		
Macierz Projektu		
TEMAT: Inwestycja Wieży Bramy W ojanowskiej przy ul. 1 Maja	NR RYS. 7	
RZUT G-G (3 PODESTY)		



	
U.L. NCSKOWSKIEGO 3187 . 58-506 JELENIA GÓRA	
OBIEKT:	Wieża Bramy Wójcickiej przy ul. 1 Maja
INWESTOR:	Urząd Miasta Jelenia Góra ul. Pl. Ratowski 58, 58-500 Jelenia Góra
IMIE I NAZWISKO	DATA: sierpień 2007
mgr inż. arch. Jacek Godlewski	
architektura	
stud. BLIW PWr Izabela Godlewska	
/asystent	
Maciej Pętkicki	
Inwentaryzacja Wieży Bramy Wójcickiej przy ul. 1 Maja	NR RYS. 8
RYTU H. H. WIĘZBA DASZKU (6 KRUŻGANEK)	



W-ZZN

UL. NOSKOWSKIEGO 3/87 - 58-506 JELENIA GÓRA

OBIEKT: Wieża Bramy W ojanowskiej przy ul. 1 Maja

SKALA
1 : 100

INWESTOR: Urząd Miasta Jelenia Góra
ul. Pl. Ratuszowy 58, 58-500 Jelenia Góra

DATA:
sierpień 2007

IMIĘ I NAZWISKO

PODPIS

mgr inż. arch. Jacek Godlewski

stud. BLW PW i Izabela Godlewska

/asystent

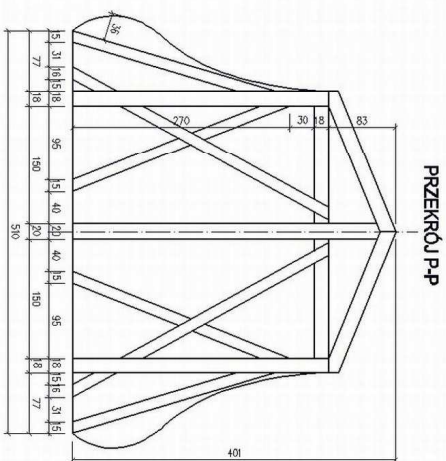
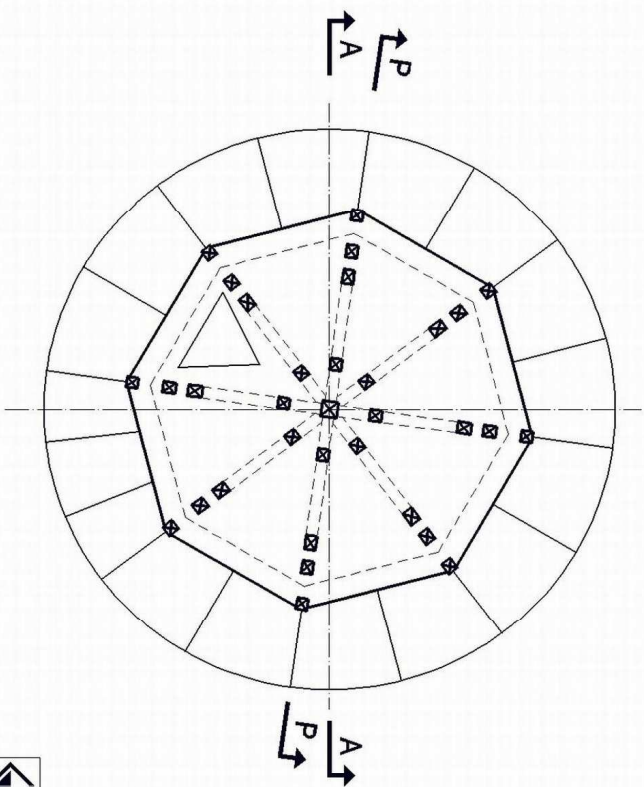
Maciej Petlicki

AUTORZY
Inwentaryzacja Wieży Bramy W ojanowskiej
przy ul. 1 Maja

NR RYS.
9

TEMAT: RZUT I-I (7 PODEST)

9



W-ZZJ

UL. NOSKOWSKIEGO 3187 - 58-506 JELENIA GÓRA

OBIEKT: Wieża Bramy Wojnowskiej przy ul. 1 Maja

SKALA
1 : 100

INWESTOR: Urząd Miasta Jelenia Góra
ul. Pił. Ratuszowy 58, 58-500 Jelenia Góra

DATA :
sierpień 2007

IMIĘ I NAZWISKO

PODPIS

mgr inż. arch. Jacek Godlewski
/architektura

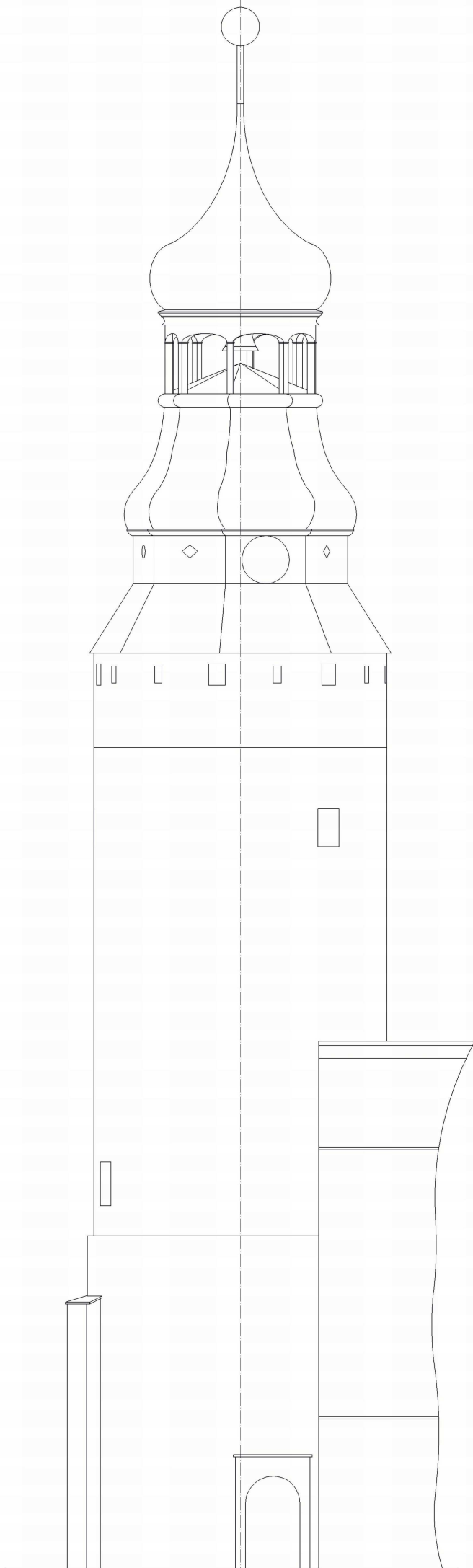
stud. BLIW PW / Izabela Godlewska
/asystent

AUTORZY

M.aciej Petlicki
Inwentaryzacja Wieży Bramy Wojnowskiej
przy ul. 1 Maja

NR RYS.
10

TEMAT:
WIEŻBA 1-J



 UL. MOSKOWSKIEGO 2/87 - 58-504 JELENIA GÓRA			
OBIEKT:	Wieża Bramy Wojasowskiej przy ul. 1 Maja	SKALA:	1 : 100
INWESTOR:	Urząd Miasta Jelenia Góra ul. Piłsudskiego 58, 58-500 Jelenia Góra	DATA:	sierpień 2007
AUTORZY:	mgr inż. arch. Jacek Godlewski architektura mgr inż. arch. Izabela Godlewska inżynier Mieczysław Pajłicki	POZYCJA:	
TEMAT:	Inwentaryzacja Wieży Bramy Wojasowskiej przy ul. 1 Maja	NR RYS.	11
ELEWACJA OD STRONY UL. KONOPNICKEJ			

OPIS TECHNICZNY

1. Przedmiot opracowania

Przedmiotem opracowania jest inwentaryzacja wieży przy Bramie Wojanowskiej na starym mieście w Jeleniej Górze

2. Lokalizacja

Wieża zlokalizowana jest w centrum Jeleniej Góry, w części wschodniej starego miasta, u zbiegu ulic Bankowej i Konopnickiej. Wieża znajduje się w bezpośrednim sąsiedztwie Kaplicy Św. Anny powstałej w 1514 r. na skutek adaptacji dawnej bastii bramnej z XVI w. Wieża przebudowana przez K. Jentscha w latach 1709-1715, restaurowana w XIX w. Na elewacji zewnętrznej zachowane dwa rzędy kluczowych otworów strzelniczych.



Lokalizacja wieży

3. Opis obiektu

Obiekt wieży jest budowlą dominującą w sylwecie starego miasta. Obiekt został wybudowany na rzucie okręgu. Wykonany został z różnych materiałów, główna konstrukcja została wykonana z kamienia oraz z cegły. Wieża została wybudowana w formie walca. Komunikacja pionowa składa się z podestów połączonych schodami oraz drabinami. W górnej części znajduje się dzwonnica oraz zadaszenie (hełm wieży).

Elewacja zewnętrzna wieży została wykonana z kamienia, w części górnej pokryta została tynkiem. Główne wejście znajduje się od ulicy Konopnickiej. Wejście okala rzeźbiony kamienny portal.

Obiekt posiada okna znajdujące się na różnych wysokościach. Okna okalają ośnieża z piaskowca. Obiekt na podejście trzecim posiada powiązanie komunikacyjne z kościołem św. Anny.

Dolna część wieży posiada komunikację pionową za pośrednictwem schodów zabiegowych do poziomu trzeciego. Powyżej znajdują się schody drabiniaste. W części schody posiadają barierki drewniane.

Na podeście 5 znajduje się maszynownia związana z zegarem. W podeście trzecim i czwartym znajdują się otwory technologiczne związane z funkcjonowaniem zegara, przeznaczone na przeciwwagę oraz wahadło. Na podeście siódmym zagadują się pozostałości urządzeń związanych z mechanizmem tarcz zegarowych.

Dach podtrzymywany jest na ośmiu słupach wspartych na ścianie wieży. Na poziomie piątym znajduje się krużganek na tym poziomie wieża zmienia kształt ścian zewnętrznych z okręgu na ośmiobok, który utrzymuje dzwonnice. Zmienia się również średnica wieży. Krużganek zadaszony jest poprzez ustrój krokwiowy z deskowaniem i pokryty jest blachą.

Zadaszenie dzwonnicy wykonane jest w konstrukcji drewnianej składającej się z belek stropowych- podwalinowych, płatwi słupów rozpry i stężeń. Elementy luków dachu wykonane jako wręgi drewniane profilowane. Powłoka zewnętrzna dachu deskowana oraz pokryta blachą podobnie jak słupy dzwonnicy oraz daszek. Dostęp do dzwonu, za pomocą otworu wyrazowego. Brak możliwości dostępu do konstrukcji zadaszenia nad dzwonem.

Obiekt posiada instalację elektryczną oraz jest w części oświetlony. Posiada również instalację odgromową.

4. Dane techniczne

- wysokość wieży – 36,32m
- szerokość wieży 6,90 m
- powierzchnia duszy wieży 5 m²
- powierzchnia wieży 37,39 m²
- grubość ścian zewnętrznych 2,20 -0,28 m²