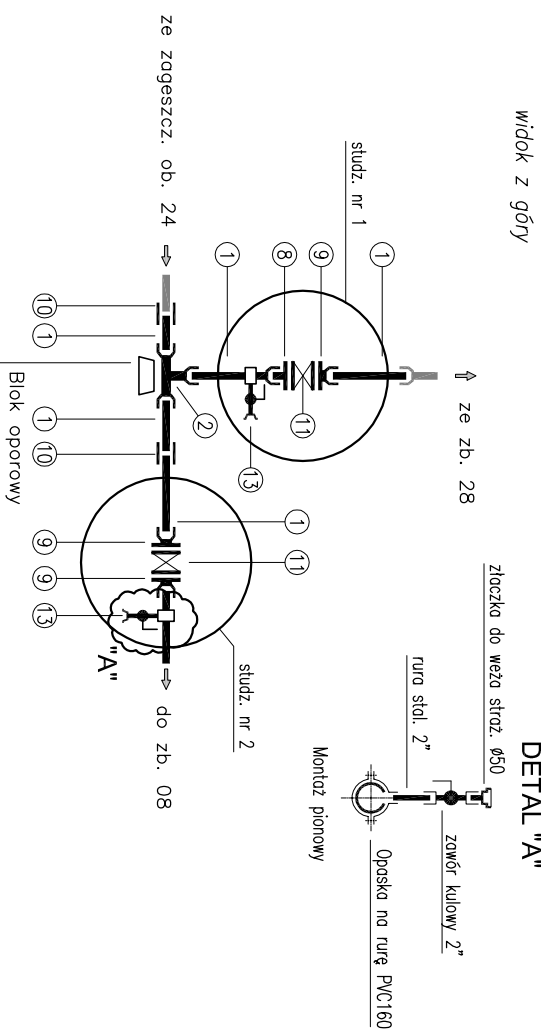


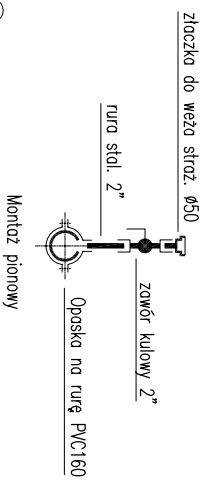
SCHEMATY MONTAŻOWE WĘZŁÓW

WĘZEL "A"

widok z góry

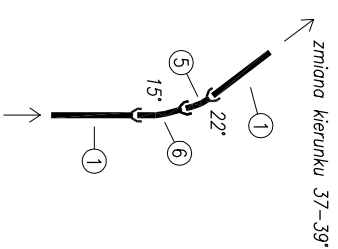


DETAIL "A"



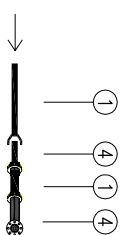
WĘZEL "C"

widok z góry



WĘZEL "D"

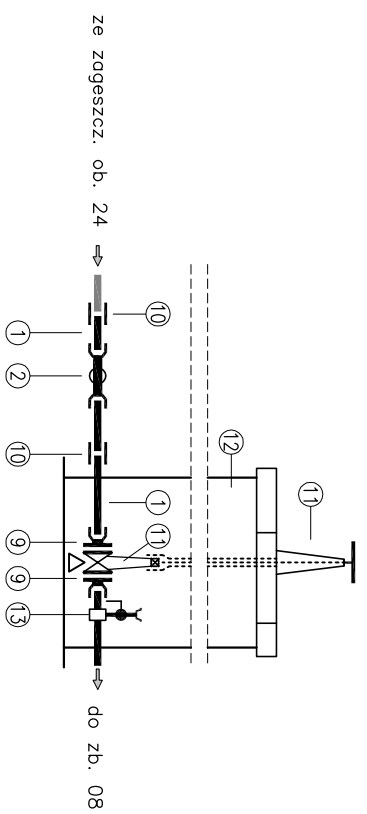
widok z góry



- UWAGI
1. Kształtki, armatura oraz inne metalowe użyte do budowy powinny być wykonane z materiałów odpornych na korozję (np. stal ocyk., mosiądz, stal nierdzewna).
 2. Sprawdźcie materiał oraz rodzaj kształtek przy wycięciu w istn. rur. tłoczny. Ø160mm. W przypadku stwierdzenia różnic, skorygujcie materiał zastosowanych kształtek.
 3. Przy wykonywaniu robót ziemnych zachowajcie ostrożność. Warstwę gruntu w miejscach przewidzianych kolizji do głębokości 0,7m, zdejmijcie ręcznie.

ROZPATRYWAĆ ŁĄCZNIE Z RYSUNKAMI Nr 3, 4, 5, 8

widok z boku



WYKAZ MATERIAŁÓW

RUROCIĄGI ZEWNĘTRZNE

Lp.	Opis materiału	Jedn.	Ilość	Uwagi
1	Rury PVC D-160, SDR 26, PN10 atn. kielichowe	m	~38	ewentualne dodatkowe kształtki dobrać po ustaleniu dokładnej trasy rurociągu
2	Trójnik równoprzelotowy PVC kielichowy Ø160/160mm, SDR 26, PN10 atn.	szt.	1	np. PIPELIFE, Wavin
3	Łuk 90° PVC kielichowy Ø160mm, SDR 26, PN10 atn.	szt.	1	np. PIPELIFE, Wavin
4	Łuk 45° PVC kielichowy Ø160mm, SDR 26, PN10 atn.	szt.	2	np. PIPELIFE, Wavin
5	Łuk 22° PVC kielichowy Ø160mm, SDR 26, PN10 atn.	szt.	1	np. PIPELIFE, Wavin
6	Łuk 15° PVC kielichowy Ø160mm, SDR 26, PN10 atn.	szt.	1	np. PIPELIFE, Wavin
7	Trójnik równoprzelotowy PVC kielichowy Ø160/160mm, SDR 26, PN10 atn.	szt.	1	np. PIPELIFE, Wavin
8	Tuleja koinierzowa do rur PVC Ø160mm + koinierz DN150, PN10 atn.	szt.	1	np. PIPELIFE, Wavin
9	Kształtka kielichowo-koinierzowa PVC Ø160 + koinierz DN150, PN10 atn	szt.	3	np. PIPELIFE, Wavin
10	Nasuwka kielichowa do rur PVC Ø160, PN10 atn	szt.	2	np. PIPELIFE, Wavin
11	Zasuwa nożowa DN150, PN10 atn. z napędem ręcznymi + trzpień L-1,7m, + kolumienka z kółkiem do zabudowy na studzience	kpl.	2	np. HAWLE, AVK
12	Studzienki bet. Ø1,2m z przejściami szczelnymi Ø160, dla rur PVC	kpl.	2	- szczegóły na rys. nr 8
13	Zawór kulowy 2" ze złączką do węzła strażackiego Ø50 + rura stal. 2". L-40 cm + opaska na rurę PVC D-160 z odjęciem 2"	kpl.	2	np. Wavin

ZE WZGLĘDU NA MOŻLIWOŚĆ ROZBIĘŻNOŚCI MIĘDZY WYMIARAMI Z PROJEKTU I WYMIARAMI RZECZYWISTYM, PRZED PRZYSTĄPIENIEM DO ZAMÓWIENIA MATERIAŁU I URZĄDZEN BEZWZGLĘDNE DOKONAĆ INWENTARYZACJI WYKONANEGO OBIEKTU I SKORYGOWAĆ EWENTUALNE ROZBIĘŻNOŚCI.

JEDNOSTKA PROJEKTOWA:
Projektowanie sieci i obiektów wod-kan
KAMFBUD
NIP: 679-256-51-97
e-mail: kamfbud@gmail.com
tel. 0 660 48 47 46

INWESTOR:
Przedsiębiorstwo Wodociągów i Kanalizacji
"WODNIK" Spółka z o.o.
w Jeleniej Górze
58-560 Jelenia Góra,
Pl. Piastowski 12

TEMAT:
Budowa przyłącza kanalizacji tłocznej Ø160mm do zbiornika ob. 08, na terenie Miejskiej Oczyszczalni Ścieków w Jeleniej Górze

TYTUŁ RYSUNKU:
Schematy węzłów montażowych

PROJEKTOWAŁ:
mgr inż.
Hubert Fryszlak
Upr. proj. MAP/0320/POOS/07
w spec. instalacyjnej w zakresie sieci, instalacji i urządzeń elektrycznych, wentylacyjnych, gazowych, wod-kan

PODPIS

OPRACOWAŁ:
mgr inż.
Hubert Fryszlak

SKALA:
-

DATA:
Styczeń 2010