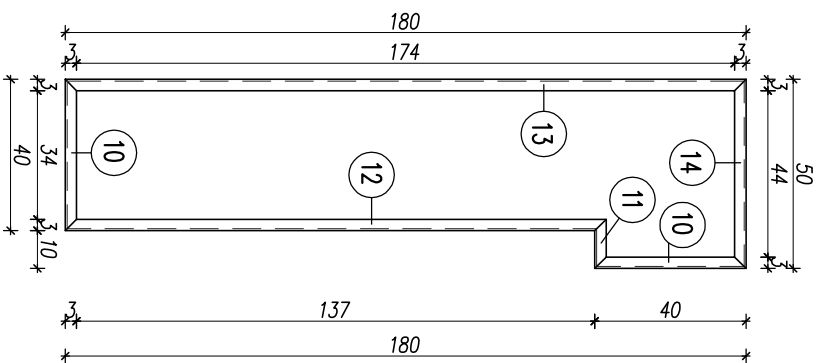
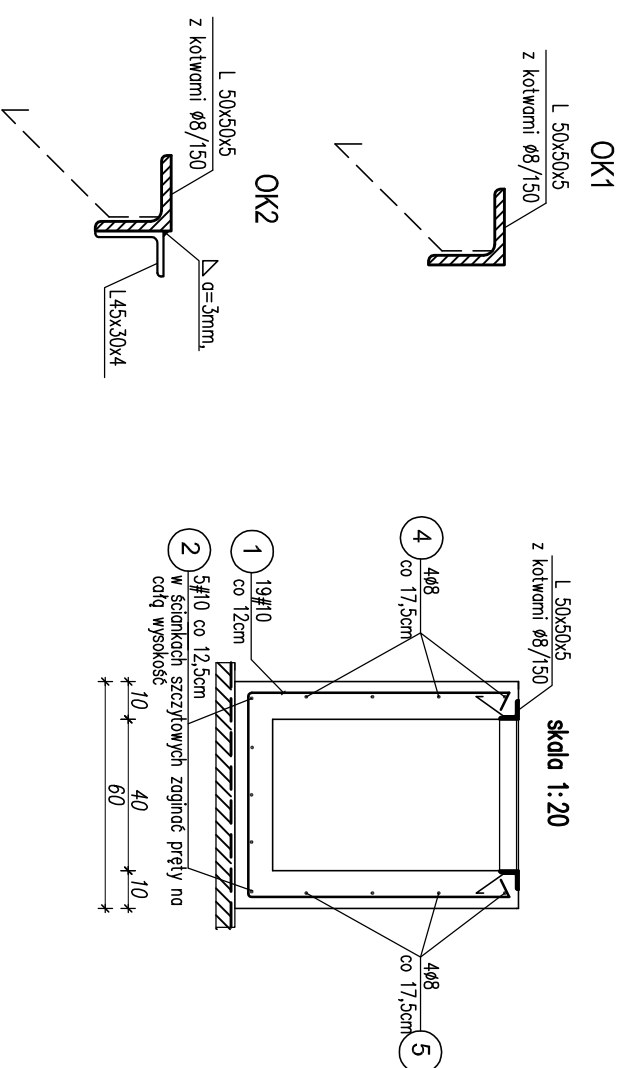


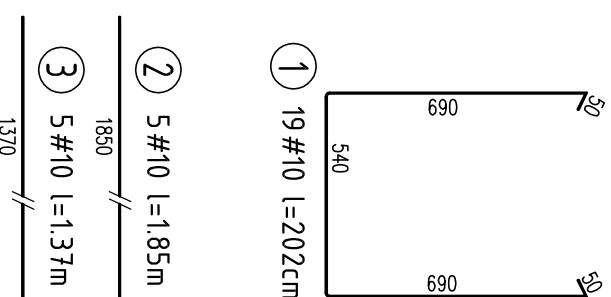
Obrzeże OK2



OBRZEŻA STALOWE - SZCZEGÓŁY skala 1:10



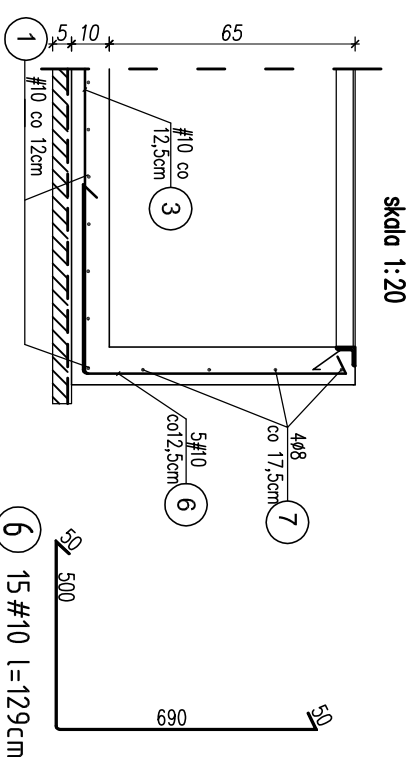
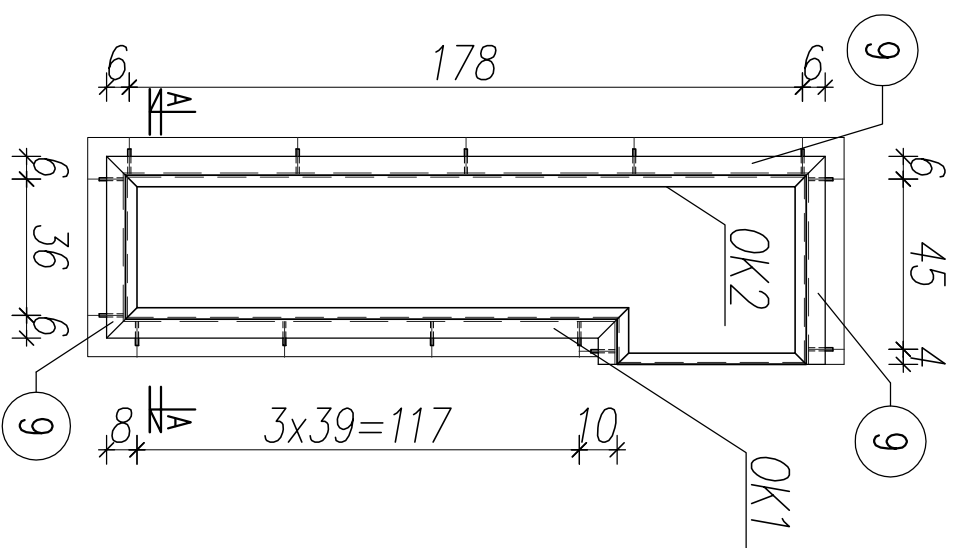
PRZEKRÓJ KANAŁU KABLOWEGO



WYKAZ STALI – Kanał kablowy

Poz.	Stal		Długość (mm)	Ilość	Długość łączna (m)	
	A-I	A-III			A-I	A-III
1	10	10	2020	19	8	38,38
2	10	10	1850	5	10	9,25
3	10	10	1370	5		6,85
4	8	8	3200	4		12,80
5	8	8	2180	4		8,72
6	10	10	1290	15		19,35
7	8	8	1450	4		5,80
8	8	8	150	18		3,6
Długość wg średnic (m)					30,90	73,83
Masa 1 m pręta (kg/m)					0,33	0,62
Masa łączna wg średnic (kg)					10,20	45,80
Masa łączna wg gatunku stali (kg)					10,20	45,80
Ogółem (kg)						56,0

obrzeże stalowe OK1



4) 4ø8 l=3.20m

1360

10#10 co 12,5cm

6) 4ø8

co 17,5cm

7) 4ø8 l=1.45m

400

400

550

400

400

400

400

400

400

400

400

400

400

400

400

400

400

400

400

400

400

400

400

400

400

400

400

400

400

400

400

400

400

400

400

400

400

400

400

1840

1330

5) 4ø8 l=2.18m

850

140.2

180.2

40

10#10 co 12cm

1

1

1

1

1

1

1

1

1

1

1

1

1

1840

1330

5) 4ø8 l=2.18m

850

140.2

180.2

40

10#10 co 12cm

1

1

1

1

1

1

1

1

1

1

1

1

1

1840

1330

5) 4ø8 l=2.18m

850

140.2

180.2

40

10#10 co 12cm

1

1

1

1

1

1

1

1

1

1

1

1

1

1840

1330

5) 4ø8 l=2.18m

850

140.2

180.2

40

10#10 co 12cm

1

1

1

1

1

1

1

1

1

1

1

1

1

1840

1330

5) 4ø8 l=2.18m

850

140.2

180.2

40

10#10 co 12cm

1

1

1

1

1

1

1

1

1

1

1

1

1

1840

1330

5) 4ø8 l=2.18m

850

140.2

180.2

40

10#10 co 12cm

1

1

1

1

1

1

1

1

1

1

1

1

1

1840

1330

5) 4ø8 l=2.18m

850

140.2

180.2

40

10#10 co 12cm

1

1

1

1

1

1

1

1

1

1

1

1

1

1840

1330

5) 4ø8 l=2.18m

850

140.2

180.2

40

10#10 co 12cm

1

1

1

1

1

1

1

1

1

1

1

1

1

1840

1330

5) 4ø8 l=2.18m

850

140.2

180.2

40

10#10 co 12cm

1

1

1

1

1

1

1

1

1

1

1

1

1

1840

1330

5) 4ø8 l=2.18m

850

140.2

180.2

40

10#10 co 12cm

1

1

1

1

1

1

1

1

1

1

1

1

1

1840

1330

5) 4ø8 l=2.18m

850

140.2

180.2

40

10#10 co 12cm

1

1

1

1

1

1

1

1