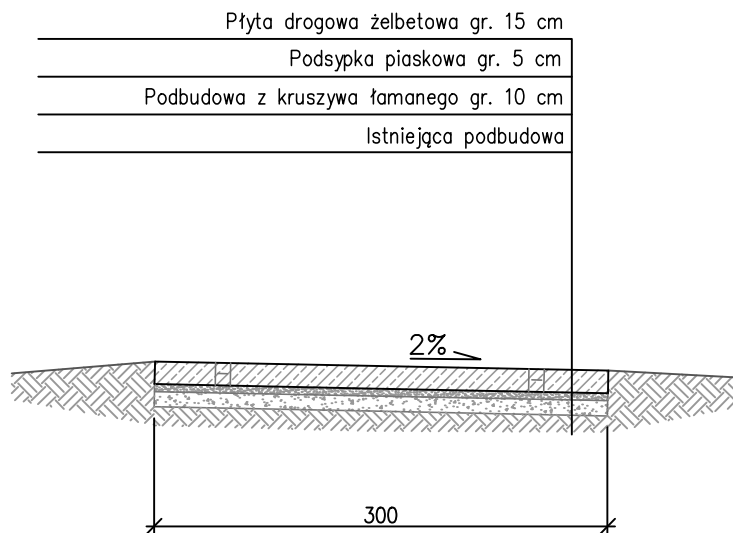


# PRZEKRÓJ KONSTRUKCYJNY

## DROGA Z PŁYT BETONOWYCH

### SKALA 1:50



Nazwa i adres obiektu:	Utwardzenie odcinka ulicy Objazdowej			Skala: 1:50
Przedmiot rysunku:	PRZEKRÓJ KONSTRUKCYJNY			Branża: D
				Nr rysunku: 03
Imię i Nazwisko:	Uprawnienia:	Data:	Podpis:	Arkusz:
inż. Igor Pieńkos	konstr. - bud. 182/DOŚ/05	06.2014		