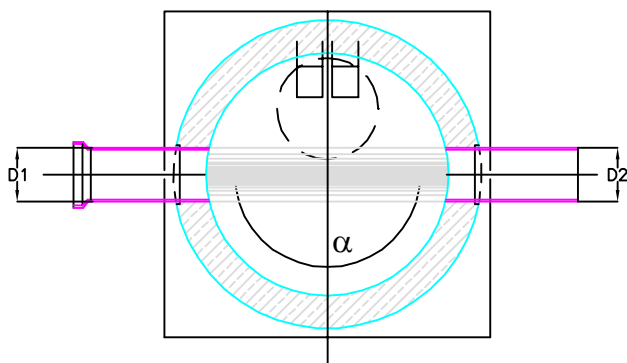


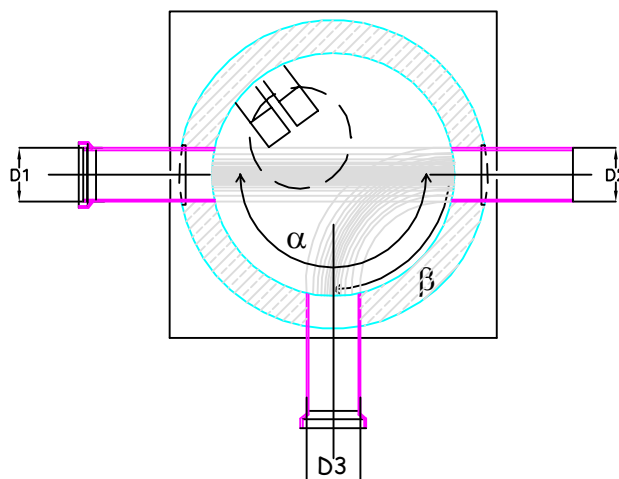
ZESTAWIENIE STUDNI PROJEKTOWANYCH

Nr studni	Rzędna terenu [m]	Rzędna dna kanału [m]	Wys. studni powyżej dna kanału [m]	Średnica [mm]	kąt α [°]	kąt β [°]	D1 [mm]	D2 [mm]	D3,D4 [mm]
Sp1	333,60	331,84	1,76	1000	180	158	200	200	200
Sp2	333,60	331,70	1,90	1000	140	–	200	200	–
Sp3	333,60	331,54	2,06	1000	180	–	200	200	–
Sp4	333,60	331,39	2,21	1000	120	–	200	200	–
S8	333,74	331,37	2,37	1200	125	90	200	200	200

Sp2,3,4



S8, Sp1



Biuro inżynierskie "THULIE"				
Smolec, 55-080 ul. Chabrowa 10 Tel./fax 353-91-37				
	Data	Imię i Nazwisko / Nr upr.	Podpis	Inwestor
Projektant	07.2014	inż. Janusz Bryś 379/82/WBPP		UM Jelenia Góra
Sprawdz.	07.2014	mgr inż. Anna Jadwiszczak 257/DOŚ/08		
Kier. prac.	07.2014	inż. Andrzej Thulie		
Skala	Temat: ZESTAWIENIE STUDNI PROJEKTOWANYCH			Stadium PB
-	Obiekt: Kanalizacja awaryjna KD200 - boisko Adres: Jelenia Góra, ul. Złotnicza			Nr rys. 03