

# Standardy montowania ukryć dla ptaków i nietoperzy jako element prac dociepleniowych

Przemysław Wylegała  
Radosław Dzieciołowski  
Radosław Jaros  
Andrzej Kepel

Polskie Towarzystwo Ochrony Przyrody „Salamandra”

Wykonano na zlecenie Fundacji EkoFundusz



Poznań 2008

## Wstęp

Bloki i wieżowce budowane od lat 60. z tzw. wielkiej płyty – pamiątka po minionym ustroju – ciągle dominują w krajobrazie dużych osiedli mieszkaniowych naszych miast. Nie ma wątpliwości, że ich termomodernizacja jest konieczna. Nie chodzi jedynie o jej skutki ekonomiczne, czyli redukcję kosztów ogrzewania. Przyczyniając się do oszczędzania energii działamy na korzyść środowiska. Niestety, docieplanie budynków ma też swoje negatywne skutki uboczne. Po przeprowadzeniu takich prac gatunki ptaków gniazdujące na budynkach nagle tracą wszystkie lub prawie wszystkie miejsca lęgowe.

Jak wskazują doświadczenia z innych krajów, a także z niektórych polskich osiedli, można pogodzić prace remontowe z ochroną ptaków i nietoperzy. Obowiązek taki wynika zresztą z prawa krajowego i wspólnotowego, które nie tylko zakazuje zabijania zwierząt, ale jednoznacznie wskazuje, że inwestor jest odpowiedzialny za zachowanie istniejących walorów przyrodniczych – w tym zapewnienie trwałego istnienia niepomniejszonej liczby schronień chronionych gatunków.

Niniejsze opracowanie kierowane jest do praktyków – firm ocieplających bloki, spółdzielni mieszkaniowych, organizacji przyrodniczych – wszystkich, którzy uczestniczą w procesie ocieplania budynków i mogą mieć wpływ na rodzaj i skalę stosowanych rozwiązań. Przedstawiono w nim pewne minimalne standardy, które należy przy tego typu pracach wcielać w życie.

### 1. Gatunki ptaków i nietoperzy, dla których konieczne jest montowanie zastępczych ukryć na docieplanych budynkach

#### 2.1. Ptaki

Budynki stanowią miejsca gniazdowania kilkunastu gatunków ptaków. Dla kilku z nich jest to ich podstawowe miejsce lęgów. Należą do nich: wróbel, jerzyk i pustułka. Prowadzone na szeroką skalę remonty, docieplenia i różnego typu modernizacje budynków powodują ograniczenie liczby miejsc lęgowych i stanowią jedną z głównych lub wręcz podstawową przyczynę zaniku ich populacji. Przynajmniej więc w odniesieniu do tych gatunków ptaków, każde kolejne zmniejszenie liczby ich obecnych lub potencjalnych schronień i miejsc lęgowych stanowi znaczącą szkodę wg ustawy z dnia 13 kwietnia 2007 r. o zapobieganiu szkodom w środowisku i ich naprawie.

Z tego powodu obowiązkiem inwestora jest podjęcie środków, które wynagrodzą chronionym gatunkom doznane straty.

bz 04 2007. 75 483 ze  
rewiz

### **Wróbel *Passer domesticus***

Gniazduje najczęściej w różnego rodzaju szczelinach i zakamarkach budynków, czasami w budkach lęgowych, a wyjątkowo buduje gniazda także w gęstych krzewach. Gniazdo wróbla jest obficie wysłane suchą trawą oraz piórami. Sezon lęgowy tych ptaków zaczyna się w marcu, a kończy w sierpniu. W tym czasie ptak ten może wyprowadzić do trzech lęgów. Okres wysiadywania trwa bardzo krótko 11-14 dni, a młode przebywają w gnieździe około 14-16 dni.

### **Jerzyk *Apus apus***

Gniazda zakładają najchętniej w szczelinach budynków i w otworach wentylacyjnych, najczęściej pod samym dachem. Ich okres lęgowy trwa od początku maja do końca sierpnia, choć zdarzają się późne lęgi, z których młode wylatują dopiero w pierwszych dniach września. Ptaki te przystępują do jednego lęgu w roku. Okres wysiadywania jaj trwa ok. 20 dni, a młode opuszczają gniazdo po ok. 40 dniach.

### **Pustułka *Falco tinnunculus***

Lęgnię się w różnego rodzaju szczelinach i zakamarkach budynków, w otworach wentylacyjnych, często w starych gniazdach gołębi miejskich. Bardzo chętnie składa jaja w skrzynkach lęgowych. Okres lęgowy pustułek rozpoczyna się na przełomie marca i kwietnia i trwa zazwyczaj do połowy lipca, ale czasami (w przypadku lęgów powtarzanych) do sierpnia. Jaja są wysiadywane 27-29 dni. Młode uzyskują zdolność do lotu po 27-36 dniach.

## **2.2 Nietoperze**

W Polsce dotąd wykazano występowanie 25 gatunków nietoperzy. Większość z nich przynajmniej czasowo może występować w obiektach stworzonych przez człowieka. Nietoperze są zwierzętami o wiele bardziej zagrożonymi działaniami ociepleniowymi niż ptaki. Zwierzęta te chowają się bowiem głębiej w szczelinach, a na odgłosy z zewnątrz (np. montaż rusztowania, rozmowy pracowników) reagują ciszą i oczekiwaniem na odejście intruzów. W efekcie wieczorem, kiedy próbują opuścić schronienie, okazuje się, że są zamurowane. Ze względu na skryty tryb życia nietoperzy często nawet mieszkańcy bloków nie wiedzą o współlokatorach, nie ma więc kto interweniować (w przeciwieństwie do niszczenia gniazd i lęgów ptaków, co stosunkowo często jest przez mieszkańców oprostestowywane i zgłaszane odpowiednim służbom). Poniżej opisano cztery gatunki, najczęściej spotykane w blokach. Są to w większości tzw. gatunki szczelinowe (chętnie wykorzystujące różne szczeliny). Najczęściej w takich okolicznościach spotykamy mroczki późne, mroczki posrebrzane, karliki, a także coraz częściej borowce wielkie.

Druga grupa gatunków, mogących tracić na docieplaniu budynków to nietoperze wykorzystujące większe przestrzenie, np. strychy, poddasza itp. Są to przede wszystkim nocek duży i podkowiec mały. Przypadki stwierdzenia ich występowania w przestrzeniach dylatacyjnych są rzadkie, ale nie można tego wykluczyć.

Wszystkie nietoperze są w Polsce objęte ścisłą ochroną gatunkową, a także podlegają ochronie na podstawie konwencji i porozumień międzynarodowych oraz prawa Unii Europejskiej.

#### **Borowiec wielki** *Nyctalus noctula*

Jeden z największych krajowych nietoperzy. Do niedawna uważany był za gatunek związany z lasami, jednak od lat korzysta również z budynków, w tym coraz częściej z bloków mieszkalnych. Zajmuje w nich przede wszystkim wąskie szczeliny pod betonowymi płytami. Kolonie rozrodcze tych nietoperzy składają się zazwyczaj z kilkudziesięciu samic. Młode rodzą się w czerwcu lub na początku lipca, a po ok. 4 tygodniach są zdolne do lotu. Część borowców jesienią opuszcza nasz kraj, odlatując na zachód i południe, jednak wiele nietoperzy u nas zimuje. Przypuszcza się, że znaczna liczba nietoperzy hibernuje w naziemnych częściach budynków – w szczelinach wielopiętrowych bloków mieszkalnych spotykane są przez cały rok.

#### **Mroczek posrebrzany** *Vespertilio murinus*

Średniej wielkości nietoperz. Bardzo często wykorzystuje zakamarki w budynkach, zwłaszcza w nowszym budownictwie. W dużych miastach spotykany jest najczęściej jesienią i wczesną zimą. Samce jako kryjówki godowe wykorzystują szczeliny w górnych partiach wysokich budynków. Dla mroczków posrebrzanych osiedla miejskie są również azylem na zimę. Nietoperze te hibernują bowiem w trudno dostępnych zakamarkach budynków (np. szczelinach między płytami bloków czy szybach wentylacyjnych). Mroczki posrebrzane potrafią podejmować dalekie wędrówki na zimowiska.

#### **Mroczek późny** *Eptesicus serotinus*

Jeden z większych, a zarazem najpospolitszych krajowych gatunków. Zarówno latem jak i zimą preferuje sąsiedztwo człowieka. Zasiedla głównie strychy starszych budynków we wsiach, obrzeżach miast i w pobliżu lasów, ale często spotykany jest nawet w centrach dużych aglomeracji. Kolonie rozrodcze liczą zazwyczaj poniżej 100 osobników. Młode rodzą się wczesnym latem. Po 3-4 tygodniach uzyskują zdolność lotu. Mroczki późne są nielicznie spotykane w okresie hibernacji, ale najprawdopodobniej wynika to z ich zimowania w miejscach niedostępnych, np. przestrzeniach między zewnętrznymi i wewnętrznymi ścianami budynków. Nietoperze te są z reguły osiadłe i często (jeśli mają taką możliwość) pozostają na zimę w tych samych budynkach, które zamieszkują latem.

#### **Karliki** *Pipistrellus* spp.

W Polsce stwierdzono dotychczas przedstawicieli 4 gatunków tych małych nietoperzy. Kolonie rozrodcze karlików, tworzone w kwietniu i maju są liczne, mogą gromadzić nawet do tysiąca samic. Młode rodzą się zazwyczaj w drugiej połowie czerwca i uzyskują zdolność lotu w połowie lipca. Karliki mogą zakładać kolonie rozrodcze w miastach, ale najczęściej spotyka się je tutaj późnym latem i jesienią (podczas godów i migracji), a także zimą. Nietoperze te wykorzystują budynki (również nowoczesne, np. bloki) jako miejsca hibernacji. Niekiedy tworzą ogromne, mogące liczyć nawet tysiące osobników skupiska zimowe, dlatego zniszczenie zimowiska, albo zablokowanie wylotów z niego, może być tragedią dla wielkiej liczby nietoperzy.

## 2. Zastępcze schronienia dla ptaków i nietoperzy

### 3.1. Zasady ogólne

- Nie zawsze w przypadku każdego indywidualnego budynku można za pomocą skrzynek zrównoważyć liczbę schronień ptaków i nietoperzy, które uległy zanikowi w wyniku prac remontowych. Dlatego ważne jest, aby działania rekompensujące straty wykonywać w przypadku wszystkich remontowanych budynków (bloków) – także tych w danym momencie niezamieszkałych przez zwierzęta. Tylko wówczas bowiem sumaryczna liczba utworzonych potencjalnych schronień ma szansę zrównoważyć stratę.
- Skrzynki dla ptaków i nietoperzy mogą być drewniane bądź wykonane z masy trocinobetonowej. Zarówno pierwsze jak i drugie mogą być montowane w warstwie ociepliny – korzystniejsze rozwiązanie (z wyjątkiem skrzynki dla pustułki ze względu na jej rozmiar), lub na jej powierzchni (rys. 1). Skrzynki trocinobetonowe powszechnie stosowane są w Europie Zachodniej. W Polsce istnieje możliwość zakupu tych skrzynek u firm produkujących lub sprowadzających je z innych krajów. Dostępny jest szereg modeli tych skrzynek dostosowanych do różnych gatunków ptaków. Najbardziej przydatne będą najprostsze konstrukcje typu *Brick Box* (przeznaczone głównie dla wróbli, ale mogą w nich gniazdować także jerzyki) oraz *Swift Box* (przeznaczone głównie dla jerzyków, ale mogą w nich gniazdować także wróbli). Z konstrukcją tych skrzynek oraz sposobem montażu można się zapoznać np. na stronie firmy Bird Control [www.sprzataj.net.pl](http://www.sprzataj.net.pl). Zaletą skrzynek trocinobetonowych jest także możliwość malowania ich farbami natynkowymi.
- Skrzynki nie montowane w warstwie ociepliny powinny być kontrolowane co dwa lata w celu wymiany skrzynek uszkodzonych.
- Wymiary i konstrukcja skrzynek powinny być zgodne ze schematami dla danego gatunku, przedstawionymi w niniejszym opracowaniu. W przypadku skrzynek trocinobetonowych należy stosować modele przeznaczone dla konkretnych gatunków (różnią się one między sobą konstrukcją).
- Dla zwiększenia wytrzymałości skrzynek drewnianych konieczne jest zabezpieczenie ich impregnatami drewnochronnymi oraz pokrycie daszku skrzynki papą.
- Skrzynki muszą być powieszone na odpowiedniej wysokości, zróżnicowanej w zależności od gatunku, dla którego są przeznaczone.
- Skrzynki muszą być mocno i szczelnie zbite, aby zapewniały izolację cieplną i zabezpieczały wnętrze przed wodą opadową. Nie mogą być także wykonane ze zbyt cienkich desek (o grubości mniejszej niż 1 cm).
- Skrzynki powinny być mocowane do ściany za pośrednictwem metalowych uchwytów i przy pomocy kołków rozporowych, chyba że producent zakłada inny sposób ich montażu.

- Dla zapewnienia bezpieczeństwa ludzi, skrzynki lęgowe nie montowane w warstwie ociepliny (a więc nie chronione przed ewentualnym oderwaniem się od ściany) należy wieszać w ten sposób, by pod nimi nie znajdował się chodnik lub trawnik lecz np. zadaszone wejście do klatki schodowej.
- Ze względu na różne konstrukcje budynków nie zawsze jest możliwe lub niekoniecznie jest zasadne zastosowanie schematów rozmieszczenia skrzynek dla ptaków lub nietoperzy oraz ich liczby zgodnie z przedstawionymi dalej zasadami. W każdym przypadku konieczna jest konsultacja i nadzór ornitologa oraz chiropterologa nad prowadzonymi pracami. Jego zadaniem jest wskazanie najbardziej odpowiednich miejsc dla zamontowania skrzynek oraz ich liczby.
- W przypadku niektórych budynków lub rodzajów prac remontowych istnieje możliwość zastosowania zamiennie lub dodatkowo zupełnie odmiennych rozwiązań, niż przedstawione w niniejszym opracowaniu. Może to np. dotyczyć pozostawiania niezabezpieczonych istniejących otworów wentylacyjnych, odpowiedniego zabezpieczania istniejących wnek wykorzystywanych przez pustułki, pozostawiania wlotów do szczelin dylatacyjnych. Rozwiązania takie należy jednak każdorazowo uzgodnić ze specjalistą, a ich przyjęcie nie powinno skutkować zmniejszeniem liczby dogodnych schronień w porównaniu z proponowanymi rozwiązaniami standardowymi.

## **3.2. Ptaki**

### **3.2.1. Skrzynki lęgowe dla wróbli**

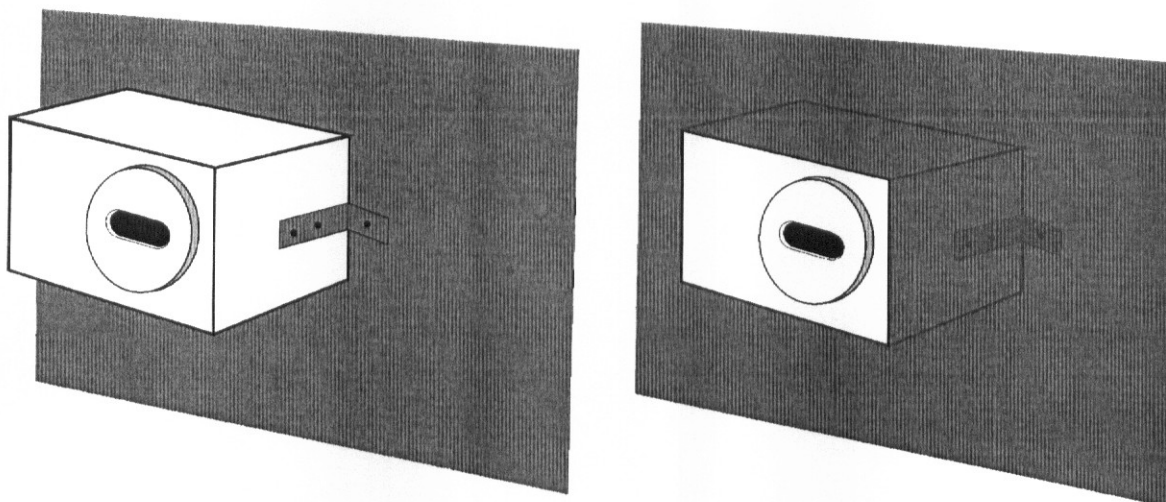
#### **Typy i konstrukcja skrzynek lęgowych**

Polecanym rozwiązaniem dla tych ptaków są specjalne skrzynki trocinobetonowe montowane w warstwie ociepliny lub na jej powierzchni.

#### **Sposób montażu i liczba skrzynek lęgowych**

W przypadku bloków o wysokości do czterech kondygnacji skrzynki należy montować w górnej części budynku, poniżej rynien (najczęściej na wysokości otworów wentylacyjnych) na przemian ze skrzynkami dla jerzyków oraz nad daszkami klatek schodowych po jednej skrzynce na każdą kondygnację. Odległości pomiędzy skrzynkami powinny wynosić około 3 m (rys. 5-6). Skrzynek nie należy montować nad oknami (ze względu na możliwość brudzenia parapetów).

W przypadku bloków o wysokości powyżej czterech kondygnacji skrzynki montowane są tylko do wysokości czwartej kondygnacji nad daszkami klatek schodowych po jednej skrzynce na każdą kondygnację (rys. 5-6). Skrzynki należy montować także na ścianach szczytowych stosując takie same zasady jak przy ścianach frontowych (rys. 5-6). Łączna liczba zamontowanych skrzynek uzależniona jest więc od konstrukcji budynku, głównie jego wysokości i liczby klatek schodowych.



**Rys. 1.** Skrzynka trocinobetonowa typu *Brick Box* przeznaczona dla wróbli, zamontowana na warstwie ociepliny (z lewej) oraz pod nią (z prawej)

### 3.2.2. Skrzynki lęgowe dla jerzyków

#### Typy i konstrukcja skrzynek lęgowych

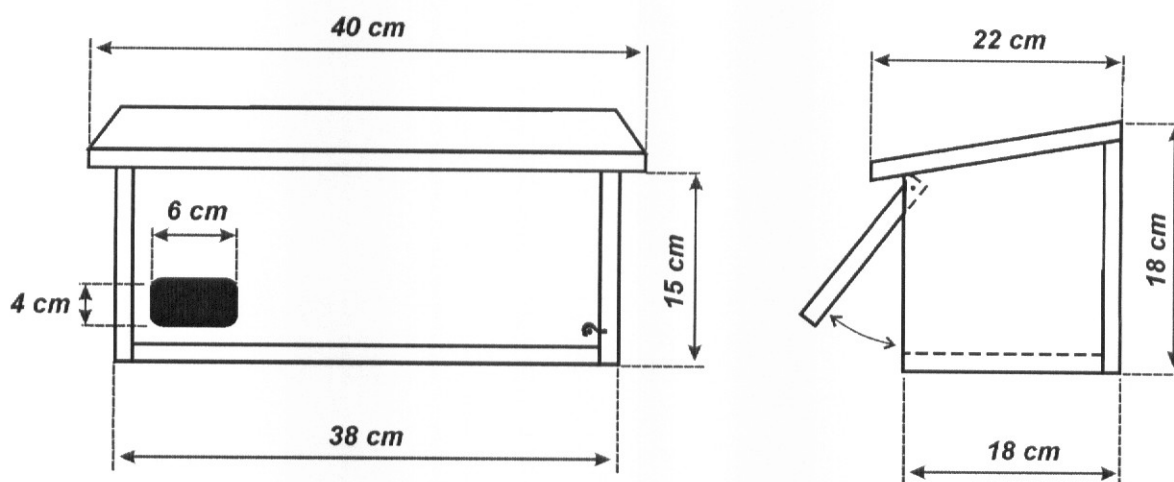
Polecanym rozwiązaniem dla tych ptaków są specjalne skrzynki trocinobetonowe montowane w warstwie ociepliny lub na jej powierzchni. Istnieje także możliwość zastosowania skrzynek drewnianych (montowanych najczęściej na ocieplinie). W przypadku tych ostatnich należy pamiętać o zamontowaniu ruchomej przedniej ścianki (zamykanej na haczyk) w celu okresowego oczyszczania skrzynek (przynajmniej raz na 2 lata) (rys. 2).

#### Sposób montażu i liczba skrzynek lęgowych

Na budynkach o wysokości co najmniej czterech kondygnacji, skrzynki dla jerzyków należy montować w górnej części budynku, poniżej rynien (najczęściej na wysokości otworów wentylacyjnych). Na budynkach o wysokości do czterech kondygnacji należy je montować na przemian ze skrzynkami dla wróbli. Odległości pomiędzy skrzynkami powinny wynosić około 3 m (rys. 5-6). Na budynkach powyżej czterech kondygnacji w górnej części budynku skrzynki dla wróbli zastępujemy skrzynkami dla jerzyków (wróble niechętnie gniazdują na dużych wysokościach). Skrzynek nie należy umieszczać nad oknami (ze względu na możliwość brudzenia parapetów). Ze względu na chętnie gniazdowanie jerzyków w koloniach istnieje możliwość montowania skrzynek w oddalonych od siebie grupach (w odległości kilku centymetrów od siebie). Jednakże w tym przypadku łączna liczba skrzynek nie powinna być mniejsza niż przy ich montażu w równych odległościach między poszczególnymi skrzynkami. Skrzynki należy montować także na ścianach szczytowych stosując takie same zasady jak przy ścianach frontowych (rys 5-6). W przypadku istnienia na dachu maszynowni wind lub innych nadbudówek



należy skrzynki dla jerzyków wieszać na nich w grupach po kilka a nawet kilkanaście skrzynek (rys. 7).



Rys. 2. Schemat budowy drewnianej skrzynki dla jerzyka

### 3.2.3. Skrzynki lęgowe dla pustulek

#### Typ i konstrukcja skrzynki lęgowej

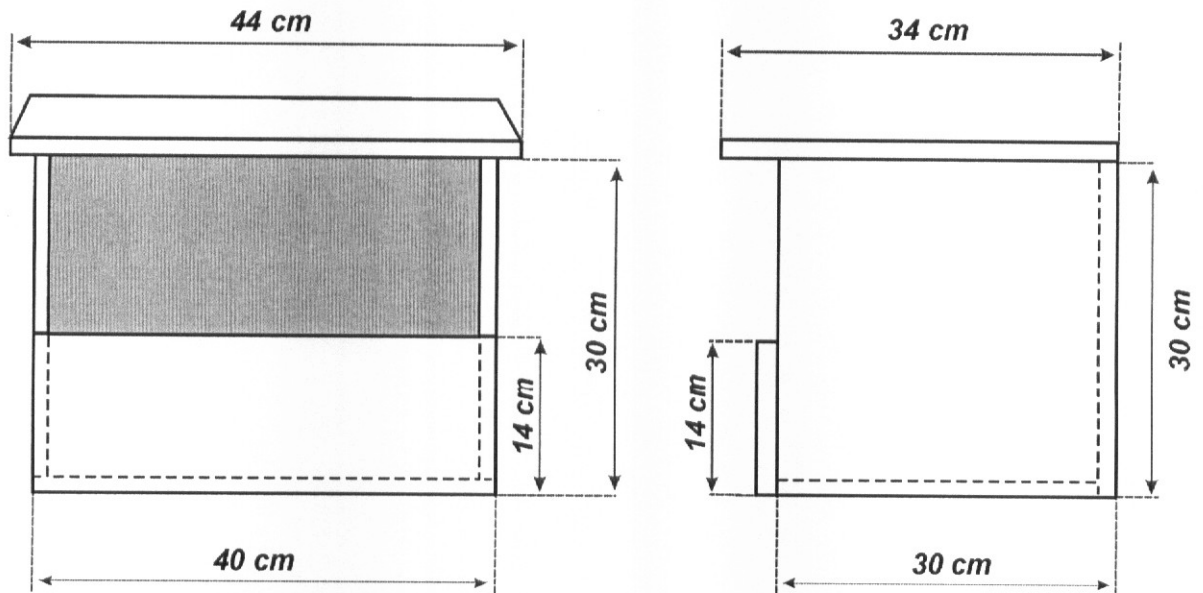
Polecanym rozwiązaniem są skrzynki drewniane o stosunkowo prostej budowie (rys. 3).

#### Sposób montażu i liczba skrzynek lęgowych

Skrzynki dla pustulek należy montować na budynkach o wysokości co najmniej czterech kondygnacji. Skrzynki mogą być mocowane do muru na dwa sposoby za pomocą metalowych uchwytów przymocowanych do tylnej ścianki, albo śrubami przechodzącymi bezpośrednio przez tylną ściankę. Zastosowanie metalowych uchwytów ułatwia pracę osobie mocującej skrzynkę.

Skrzynki należy montować w górnej części budynku, poniżej rynien. Pamiętać należy o tym, by skrzynka została powieszona w odległości co najmniej 0,5 m poniżej górnej krawędzi ściany bloku.

Wnętra skrzynek dla pustulek należy wysypać trocinami wymieszanymi ze żwirem, gdyż ptaki te same nie przynoszą materiału wyściełającego gniazdo. Dla zwiększenia bezpieczeństwa należy je wieszać nad zadaszonymi klatkami schodowymi. Na każdym bloku należy zamontować co najmniej jedną skrzynkę dla pustulek. W przypadku długich bloków (posiadających więcej niż 6 klatek schodowych) można montować więcej skrzynek lęgowych przy odległość między nimi nie powinna być mniejsza niż 20 m. Odległość pomiędzy skrzynką dla tego gatunku a skrzynkami dla pozostałych (wróbel, jerzyk) powinna wynosić co najmniej 10 m.



Rys. 3. Schemat budowy drewnianej skrzynki dla pustułki

### 3.3. Nietoperze

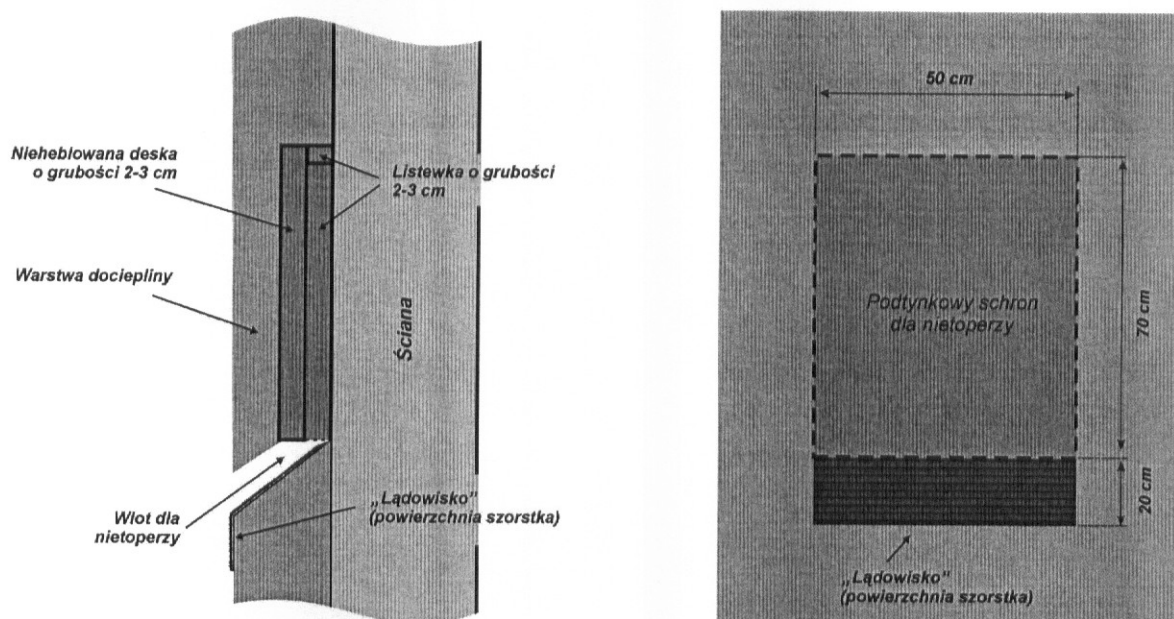
W Polsce brak jest firm specjalizujących się w produkcji skrzynek dla nietoperzy. Drobne firmy stolarskie wykonują czasem skrzynki dla tych zwierząt zamawiane np. przez Lasy Państwowe. Specjalne skrzynki podciepleniowe czy natynkowe (i inne ich typy) są dostępne w wielu sklepach internetowych, m.in. w Niemczech, Wielkiej Brytanii, Kanadzie i USA. Poniżej prezentowane są podstawowe ich typy z przykładowym miejscem, gdzie można je nabyć. Nietoperze występujące w Polsce na ogół (z wyjątkiem okresu godowego u niektórych gatunków) nie wykazują silnego terytorializmu. Dlatego w przypadku tych zwierząt nie trzeba zachowywać określonych odległości między takimi schronieniami, choć ich rozproszenie na ścianie może wpływać na znajdowanie ich przez szukające kryjówek. Bardzo ważne jest, aby te schronienia nie były umieszczane na najchłodniejszych ścianach budynku (północnych). Optymalne jest tworzenie grup skrzynek podtynkowych w postaci linii poziomych (rys. 5-6), jednak jeśli przemawiają za tym inne względy (np. estetyczne), mogą być bardziej rozproszone. Warto unikać ścian mieszkań, a umieszczać takie skrzynki na ścianach klatek schodowych (aby nie było słychać hałasujących, nierzadko również nocą nietoperzy).

Przy wszystkich konstrukcjach skrzynek bardzo ważne jest, aby były one trwale szczelne. Jeśli będą przewiewne, nietoperze ich nie zasiedlą.

### 3.3.1. Skrzynka podtynkowa – wyrób własny

Najprostsza wersja skrzynki podtynkowej, do wykonania w każdych okolicznościach (rys. 4). Tworzymy ramkę z 3 listewek o grubości 2-3 cm (boki i góra) o wymiarach przynajmniej 50x70 cm, którą pokrywamy deskami (nieheblowanymi). W ten sposób zostanie utworzona przestrzeń między deskami a ścianą budynku. Od dołu należy zostawić szczelinę o szerokości 2-3 cm (jej krawędź dolna może być wzmocniona listewką, górną stanowi brzeg deski). Szczelina ta będzie jedynym elementem schronienia widocznym z zewnątrz po otynkowaniu i wykończeniu fasady. Poniżej szczeliny ściana powinna być szorstka – jako lądowisko dla nietoperzy. Owa szorstkość powinna być porównywalna z nieheblowaną deską. Skrzynki należy montować w poziomych grupach po kilka do kilkunastu, co najmniej na najwyższych dwóch-trzech kondygnacjach (rys. 5-6), przy czym można je instalować nawet na każdym piętrze (począwszy od drugiego). Zdjęcia takich schronów w wykończonej ścianie można zobaczyć na stronie internetowej [http://www.sprzataj.net.pl/index.php?strona=sztuczne\\_gniazda](http://www.sprzataj.net.pl/index.php?strona=sztuczne_gniazda) 8.

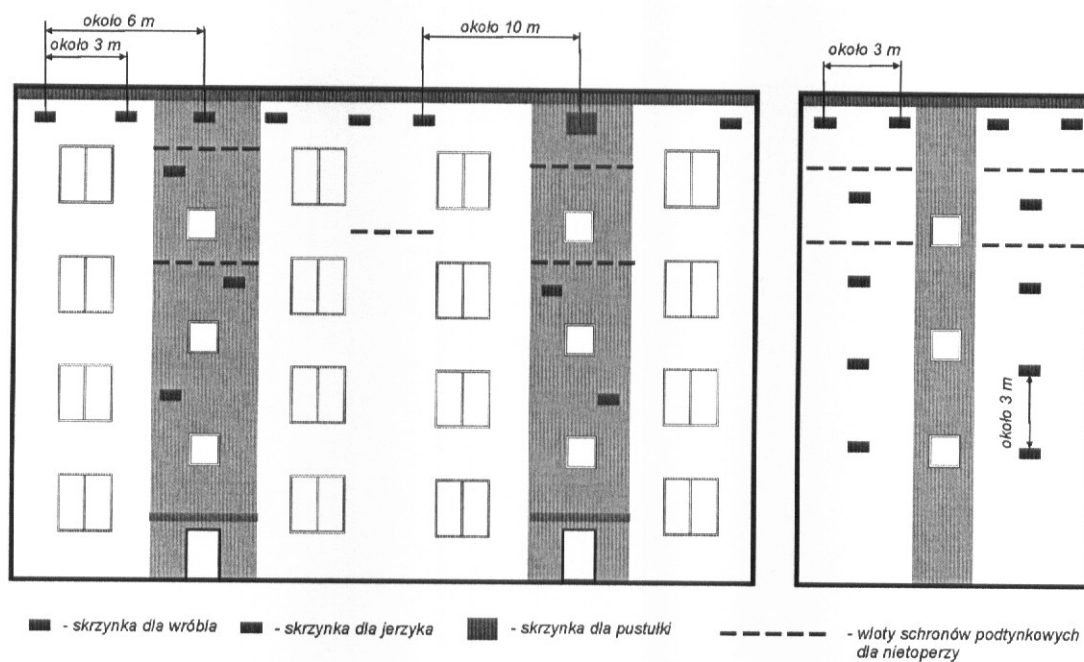
Jeśli znana jest szczelina, przez którą nietoperze wchodzą do przestrzeni w ścianie, wystarczy pozostawić szczelinę w materiale ociepleniowym tak, aby przez nią mogły one wchodzić do kryjówki wewnątrz ściany. Straty ciepła spowodowane przerwą w powierzchni dociepleniowej będą minimalne. Również w tym przypadku należy pamiętać o odpowiedniej porowatości lądowiska pod szczeliną. Można zastosować metodę łączoną – wyżej opisana skrzynka podociepleniowa zamontowana nad szczeliną w ścianie.



Rys. 4. Schemat budowy podtynkowego schronu dla nietoperzy

### 3.3.2. Gotowe skrzynki pod i natynkowe

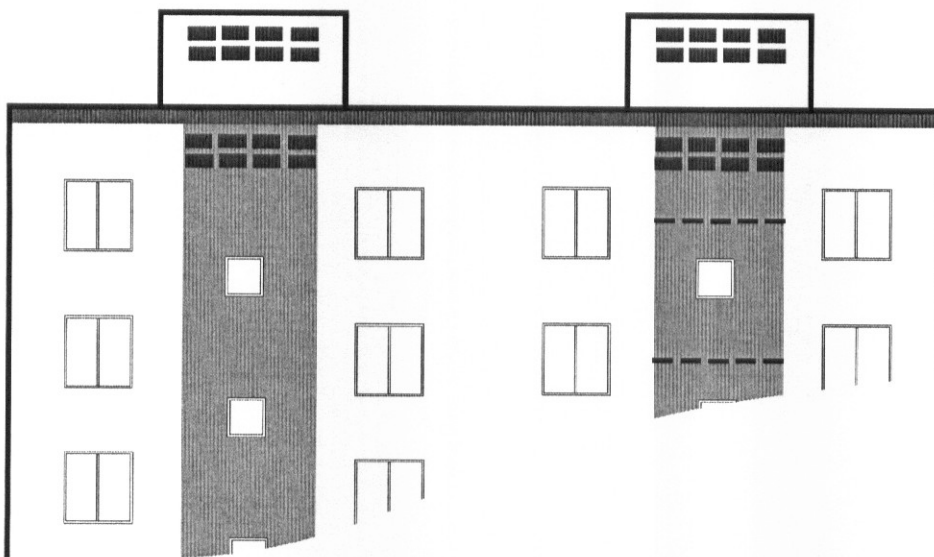
Istnieje możliwość zakupu uniwersalnych schronów, które można montować zarówno na tynku, jak i wewnątrz ściany (również w budynkach nowobudowanych). W Polsce sprowadza je wspomniana wcześniej firma Bird Control (<http://www.sprzataj.net.pl>). Można również korzystać z ofert zagranicznych, gdzie często zamieszczone są sugestywne rysunki i zdjęcia ilustrujące techniki montażu i końcowy efekt (np. <http://www.ehlert-partner.de/Flederkist.html>, [http://www.alanaecology.com/acatalog/Bat\\_Boxes.html](http://www.alanaecology.com/acatalog/Bat_Boxes.html) czy <http://www.batcon.org/bhra/models.html>, gdzie zamieszczono listę firm z USA, których produkty są polecane przez amerykańską organizację zajmującą się ochroną nietoperzy – Bat Conservation International).



Rys. 5. Przykładowy schemat rozmieszczenia skrzynek dla ptaków i nietoperzy na budynku o wysokości do czterech kondygnacji



**Rys. 6.** Przykładowy schemat rozmieszczenia skrzynek dla ptaków i nietoperzy na budynku o wysokości powyżej czterech kondygnacji



**Rys. 7.** Inne alternatywne rozwiązania rozmieszczenia skrzynek dla jerzyków – montowanie w grupach nad klatkami schodowymi lub na nadbudówkach. Odległości między skrzynkami mogą być nawet rzędu kilku centymetrów.

#### 4. Wpływ remontów budynków na ptaki i nietoperze – aspekty prawne

Konieczność uwzględniania obecności ptaków i nietoperzy w budynkach wynika z przepisów prawa polskiego i wspólnotowego. Dotyczy to kilku grup przepisów – związanych z zakazem znęcania się nad zwierzętami, z ochroną gatunkową, a także z nowymi uregulowaniami dotyczącymi odpowiedzialności za szkody powodowane w środowisku.

**1 Ustawa z dnia 21 sierpnia 1997 r. o ochronie zwierząt.** W przypadku remontów, w tym ocieplania budynków, mamy często do czynienia z zamurowywaniem żywych zwierząt (np. ptaków siedzących na gniazdach, nietoperzy w schronieniach, nielotnych młodych), co prowadzi do ich powolnej, głodowej śmierci w męczarniach, albo z wyrzucaniem piskląt i nielotnych nietoperzy z gniazd i schronień, także powodującym ich szybszą lub wolniejszą śmierć. Zgodnie z art. 6 i 35 tej ustawy stanowi to przestępstwo ścigane z urzędu, zagrożone karą do 2 lat pozbawienia wolności, a sąd może orzec wobec sprawcy zakaz wykonywania określonego zawodu lub prowadzenia określonej działalności, a także może orzec przepadek narzędzi lub przedmiotów służących do popełnienia przestępstwa.

**Rozporządzenie Ministra Środowiska z dnia 28 września 2004 r. w sprawie gatunków dziko występujących zwierząt objętych ochroną.** Wszystkie gatunki ptaków, które często wykorzystują budynki jako miejsca swego gniazdowania, a także wszystkie występujące w Polsce nietoperze, objęte są na podstawie tego Rozporządzenia ścisłą ochroną gatunkową. Obowiązują w stosunku do nich m.in. zakazy zabijania, niszczenia ich jaj i postaci młodocianych, niszczenia ich siedlisk i ostoi, niszczenia ich gniazd, legowisk, zimowisk i innych schronień, wybierania ich jaj, umyślnego płoszenia i niepokojenia, przemieszczania z miejsc regularnego przebywania na inne miejsce. Miejsca rozrodu oraz schronienia są „siedliskiem”, a ich nagromadzenia w blokach „ostoja” tych gatunków. W § 10 Rozporządzenia wymieniono także przykłady działań, które traktuje się jako sposoby ochrony gatunków zwierząt. Należy do nich m.in. budowanie sztucznych miejsc lęgowych oraz dostosowywaniu terminów i sposobów wykonywania prac budowlanych, remontowych i innych do okresów lęgu, rozrodu lub hibernacji.

**Ustawa z dnia 16 kwietnia 2004 r. o ochronie przyrody.** Omówione w poprzednim punkcie Rozporządzenie zostało wydane na podstawie delegacji w art. 49 ustawy o ochronie przyrody. W ustawie tej zawarte są też przepisy karne, mające zastosowanie w przypadku łamania zasad ustanowionych w Rozporządzeniu, a także warunki przyznawania zezwoleń na odstąpienie od zakazów.

W stosunku do czynności dotyczących chronionych gatunków zwierząt, które objęte są wymienionymi wcześniej zakazami, można na podstawie art. 56 ust. 1 pkt 1 uzyskać zezwolenie na ich wykonywanie (np. na usuwanie z budynków opuszczonych gniazd ptasich także poza okresem, w którym zakaz ten nie obowiązuje). Jednak zezwolenie takie może być wydane wyłącznie w przypadku braku rozwiązań alternatywnych i jeżeli nie spowoduje to zagrożenia dla dziko występujących populacji chronionych gatunków, a także jeśli potrzeba wykonywania tych czynności wynika z jednej z 6 grup przyczyn, wymienionych w art. 56 ust. 4.

Zgodnie w art. 60 tej ustawy, jeśli zmian w środowisku zagrażają lub mogą w przyszłości zagrozić zwierzętom objętym ochroną gatunkową (a z takimi przypadkami mamy do czynienia przy pracach remontowych mogących zagrozić siedliskom ptaków lub nietoperzy), regionalny dyrektor ochrony środowiska powinien podjąć działania w celu zapewnienia trwałego zachowania siedlisk lub ostoi chronionych gatunków, eliminowania przyczyn powstawania zagrożeń oraz poprawy stanu ochrony tych siedlisk lub ostoi. Na podstawie art. 123 wojewoda ma obowiązek i prawo kontrolować przestrzeganie przepisów o ochronie przyrody w trakcie gospodarczego wykorzystania zasobów i składników przyrody przez wszelkie jednostki organizacyjne oraz osoby prawne i fizyczne.

Na podstawie art. 127 pkt 2 lit. e ustawy, kto umyślnie narusza zakazy obowiązujące w stosunku do zwierząt objętych ochroną gatunkową, podlega karze aresztu albo grzywny. Art. 129 stanowi ponadto, że w wypadku ukarania za łamanie zakazów dotyczące chronionych gatunków zwierząt, sąd może orzec przepadek przedmiotów służących do popełnienia wykroczenia lub przestępstwa, nawet jeśli nie stanowią własności sprawcy, a także nakazać przywrócenie stanu poprzedniego, a jeśli obowiązek taki nie byłby wykonalny – zasądzić nawiazkę.

Warto zaznaczyć, że choć na podstawie ustawy o ochronie przyrody łamanie zakazów dotyczących chronionych gatunków jest jedynie wykroczeniem, to Kodeks karny uznaje je za przestępstwo i wprowadza o wiele wyższe sankcje, jeśli skutki takiego działania są znaczące. Niszczenie miejsc gniazdowych i schronień gatunków zagrożonych, dla których jedną z przyczyn powodujących to zagrożenie jest właśnie ich utrata, należy traktować jako istotną (znaczącą) szkodę. Wynika to m.in. z przepisów ustawy omówionej w kolejnym punkcie.

**Ustawa z dnia 13 kwietnia 2007 r. o zapobieganiu szkodom w środowisku i ich naprawie.** Ustawa ta wprowadza kilka ważnych zasad, nakładających na wszystkie podmioty obowiązek zapobiegania szkodom w gatunkach chronionych, a jeśli szkoda wystąpi – jej pełnego naprawienia i wynagrodzenia przyrodzie poniesionych szkód. W przypadku modernizacji budynków będących schronieniem ptaków czy nietoperzy wykonawca prac powinien podjąć środki zaradcze – dostosowując terminy prac, zabezpieczając z wyprzedzeniem szczeliny przed zajęciem je przez ptaki i nietoperze itp. Następnie powinien zapewnić, by po remoncie użyteczność siedliska pozostała nieuszczerplona – np. tworząc odpowiednią liczbę alternatywnych schronień i miejsc lęgowych. Skuteczność tych działań powinna być kontrolowana. Ich skala powinna być tak dobrana, by zrównoważyć także ew. straty, jakie poniosły populacje chronionych gatunków w okresie remontu. Należy zaznaczyć, że skutki działań naprawczych powinny być długotrwałe. Zgodnie z Dyrektywą i ustawą, odpowiedzialność sprawcy trwa przez 30 lat od chwili wystąpienia czynnika powodującego szkodę. Działania zaradcze lub naprawcze mają być podejmowane z własnej inicjatywy przez sprawcę szkody lub przez organ ochrony przyrody, jeśli sprawca działań nie podjął (kosztami tych działań obciąża się wówczas sprawcę). Jednocześnie organ ochrony przyrody ma obowiązek przyjąć zgłoszenie o wystąpieniu zagrożenia lub szkody od każdego i musi podając odpowiednie działania.

**Ustawa z dnia 27 kwietnia 2001 r. Prawo ochrony środowiska.** Zgodnie z art. 323 tej ustawy, w wypadku szkód wyrządzonych środowisku jako dobru wspólnemu (a z takim przypadkiem mamy do czynienia przy działaniach na szkodę gatunków chronionych i ich siedlisk) Skarb Państwa, jednostka samorządu terytorialnego, a także organizacja ekologiczna może zażądać od podmiotu odpowiedzialnego za to zagrożenie lub naruszenie przywrócenia stanu zgodnego z prawem i podjęcia środków zapobiegawczych, w szczególności przez zamontowanie instalacji lub urządzeń zabezpieczających przed zagrożeniem lub naruszeniem, a w razie, gdy jest to niemożliwe lub nadmiernie utrudnione, może żądać zaprzestania działalności powodującej to zagrożenie lub naruszenie. Jeżeli podmiot korzystający ze środowiska negatywnie oddziałuje na środowisko, na podstawie art. 362, 364 i 366 właściwy organ może nałożyć obowiązek ograniczenia oddziaływania na środowisko, przywrócenia stanu właściwego, wykonania określonych czynności, a także wydać decyzję o wstrzymaniu tej działalności z rygorem natychmiastowej wykonalności.

Jak widać, prawo dość kompleksowo reguluje zagadnienia związane z odpowiedzialnością za ew. szkody przyrodnicze powodowane przez prace remontowe w budynkach. Przy braku należytej staranności, a zwłaszcza w wypadku świadomego zaniedbania działań zapobiegających szkodom, może łatwo dojść do zbiegu przestępstw i wykroczeń. Ponadto przepisy związane z odpowiedzialnością za szkody w środowisku wprowadziły w tej dziedzinie nową jakość, obligując do działań naprawczych i wprowadzając mechanizmy, które przy aktywności obywateli, organizacji społecznych i organów ochrony przyrody mogą znacząco poprawić skuteczność ochrony zagrożonych gatunków i siedlisk.