

**PROJEKT REWITALIZACJI/ REWALORYZACJI  
ZABYTKOWEGO PARKU ZDROJOWEGO  
W CIEPLICACH ZDROJU**

**PROJEKT ZIELENI**

Inwestor: MIASTO JELENIA GÓRA  
Plac Ratuszowy 58  
58 - 500 Jelenia Góra

Projekt: Pracownia Projektowa Architektury  
Krajobrazu "PRZESTRZEŃ"  
ul. Zwierzyniecka 17/30  
00 - 719 Warszawa  
Filia:  
Karpniki  
ul. Janowicka 4  
58 - 533 Mysłakowice

Zespół projektowy: mgr inż. arch. kraj. Anna Śniegućka – Pawłowska  
*/główny projektant i kierujący zespołem/*  
mgr inż. arch. kraj. Agnieszka Sałyga - Rzońca  
*/inwentaryzacja dendrologiczna i projekt zieleni/*

Warszawa, listopad 2008 rok

## SPIS TREŚCI:

- I. Dane ogólne.
  - 1. Podstawa opracowania
  - 2. Materiały wyjściowe
  - 3. Zakres opracowania
  
- II. Podstawowe założenia projektu zielni
  
- III. Dobór roślin
  - 1. Opis nasadzeń
  - 2. Wykaz projektowanej roślinności
  
- IV. Sadzenie i pielęgnacja
  - 1. Drzewa i krzewy
    - a) sadzenie
    - b) pielęgnacja
  - 2. Róże
    - b) sadzenie
    - a) pielęgnacja
  - 3. Byliny i rośliny jednoroczne
    - a) sadzenie
    - b) pielęgnacja
  - 4. Ogród powojnikowy
    - a) sadzenie
    - b) pielęgnacja
  - 5. Trawniki
    - a) zakładanie
    - b) pielęgnacja
  
- V. Część graficzna.
  - projekt zieleni w skali 1: 500
  - szczegół 1, 2, 3 , skala 1:250
  - szczegół 4, skala 1:250;
  - szczegół 5, skala 1:250;
  - szczegół 6.1, skala 1:250;
  - szczegół 6.2 – wymiarowanie, skala 1:250;
  - szczegół 7, skala 1:250;
  - szczegół 8, skala 1:100;
  - szczegół 9, skala 1:100;
  - szczegół 10 – ogród powojnikowy, skala 1:250.

## **I. Dane ogólne**

Zabytkowy Park Zdrojowy w Jeleniej Górze - Cieplicach Zdroju, zlokalizowany jest w centralnej części miasta, w strefie uzdrowiskowej. Obszar objęty pracami projektowymi to powierzchnia około 17ha.

Projekt rewitalizacji/rewaloryzacji jest rozwinięciem koncepcji rewaloryzacji, opracowanej w marcu 2008 roku i zaakceptowanej przez Wojewódzkiego Konserwatora Zabytków, Delegatura w Jeleniej Górze.

Ze względu na objęcie obiektu ochroną konserwatorską poprzez wpis do rejestru zabytków /nr 230/50/ wszelkie zmiany będące odejściem od założeń zawartych w koncepcji muszą uzyskać zgodą Wojewódzkiego Konserwatora Zabytków.

### **1. Podstawa opracowania**

Podstawą opracowania projektu rewitalizacji/ rewaloryzacji parków uzdrowiskowych w Jeleniej Górze-Cieplicach Zdroju, której projekt Parku Zdrojowego jest częścią. Umowę z Urzędem Miasta w Jeleniej Górze, zawarto 22 sierpnia 2008 roku, pod nr OSR-20/2008.

### **2. Materiały wyjściowe**

Niniejsza dokumentacja projektowa powstała w oparciu o następujące części:

- mapę sytuacyjno - wysokościową, do celów projektowych, opracowana przez: "Firma Geodeta", mgr inż. Jerzy Polemba, ul. Grabowskiego 5/2, 58-500 Jelenia Góra, w skali 1: 500, obrazującej stan z 15.08.2008r.
- analizę i koncepcję rewaloryzacji Parku Zdrojowego, opracowana przez PPAK "PRZESTRZEŃ", ul. Zwierzyniecka 17/30, 00-719 Warszawa.
- aktualizację inwentaryzacji dendrologicznej opr. PPAK "PRZESTRZEŃ", stan z września 2008r.

### 3. Zakres opracowania

Zgodnie z treścią zlecenia, dokumentacja projektowa zawiera następujące części:

- projekt rewaloryzacji/zagospodarowania
- projekt dróg i nawierzchni
- projekt oświetlenia
- projekt ogrodzenia wraz z elementami małej architektury
- uszczegółowioną inwentaryzację dendrologiczną
- projekt gospodarki drzewostanem
- **projekt zieleni**
- projekt renowacji układu wodnego
- projekt układu trzech fontann
- projekt toalety samoczyszczącej

## II. Założenia do projektu zieleni

Podstawowym założeniem projektu zieleni jest analiza kompozycji charakterystycznych dla sztuki ogrodowej przełomu XIX i XX wieku. Podobnie jak w przypadku pozostałych branż podstawową zasadą opracowania projektu rewaloryzacji winno być odtworzenie głównych rabat i nawiązanie do historycznego doboru gatunkowego, który częściowo czytelny jest w materiałach ikonograficznych.

Na podstawie materiałów ikonograficznych i zachowanego stanu zieleni można wnioskować, że cechą charakterystyczną parku były polany, wnętrza parkowe z częściowo regularnymi, bogato kwitnącymi rabatami. W obecnej sytuacji, gdy jedynym, zachowanym elementem jest starodrzew, bez warstwy krzewów i roślin okrywowych wprowadzone rośliny stanowią podstawowy element ozdobny parku. Dobór gatunkowy wsparto na gatunkach popularnie stosowanych na przełomie wieku XIX i XX. Nasadzenia drzew wprowadzone w ostatnich latach podlegają korekcie, część materiału ozdobnego pozostanie na terenie parku, lecz będą przeniesione w nowe miejsce. Większość ze względu na zbyt naturalistyczny



charakter zostanie przeniesiona w wyznaczone miejsca na terenie miasta, pod kontrolą właściwych służb.

Przy komponowaniu zieleni kolejnym istotnym kryterium jest dobór gatunkowy właściwy dla warunków słonecznych, wilgotnościowych i podkreślający nastrój miejsca /ogrodowy lub leśny/.

Podstawowe wytyczne to:

- zachowanie i utwalenie historycznych elementów kompozycji (nasadzenia alejowe wzdłuż ul. Zdrojowej, rozległe wnętrza z płaszczyznami trawników);
- wprowadzenie rabat podkreślających obiekty architektoniczne i osie kompozycyjne;
- wprowadzenie roślinności podkreślającej historyczny, parkowy charakter obiektu;
- ograniczenie lub/i uzupełnienie istniejących nasadzeń z krzewów;
- zachowanie widoku na panoramę masywu Śnieżki;
- wprowadzenie roślinności parawanowej wzdłuż wschodniej i zachodniej granicy parku;
- dobór roślinności zgodny z istniejącymi warunkami siedliskowymi;

### **III. Dobór roślin**

#### **1. Opis nasadzeń**

Dobór roślinny podyktowany został koniecznością przywrócenia historycznego charakteru parku oraz podporządkowany warunkom siedliskowym. Istniejące nasadzenia wzbogacono głównie grupami krzewów kalin, jaśminowców, krzewuszek i hortensji o ozdobnych lub pachnących kwiatostanach. Wprowadzono również nasadzenia z gatunków zimozielonych tj. cisów, mikroboty, zimozielonych kalin i bluszczu stanowiących wyrazisty akcent zimowy. Duży udział w nowych nasadzeniach mają również byliny zadarniające powierzchnię pod drzewami i na obrzeżach masywów. Na trawnikach dodatkowo wprowadzono grupy roślin cebulowych tj. cebulicy i narcyzów, dających atrakcyjny wiosenny akcent.

Obszar parku Zdrojowego składa się z fragmentów o nieco odmiennym charakterze. Wschodnia część parku ma charakter nieformalny, z niewielką liczbą drzew z dużym udziałem powierzchni zadarnionej. Kompozycję tej części uzupełniają swobodne

rabaty z krzewów i bylin. Wzdłuż granicy z działką przylegającą w północno zachodnim narożniku wprowadzono strzyżony żywopłot grabowy o wysokości docelowej 2,2m. Wzdłuż granicy z kompleksem MSWiA zaprojektowano nasadzenia szpalerowe o charakterze naturalistycznym z głogów.

Centralna część parku przedzielona jest główną aleją z historycznymi nasadzeniami szpalerów lipowych. Po ich wschodniej stronie znajduje się układ regularnych parterów z fontannami na osi klasycystycznego budynku zabytkowego sanatorium. Ich układ i organizacja są nawiązaniem, z jednej strony do zabytkowej architektury, z drugiej do istniejącego wcześniej układu komunikacyjnego. Przy elewacji i tarasie wprowadzono rabatę z kwitnących krzewów róż i hortensji tworzących harmonijną oprawę dla klasycystycznej elewacji. Taras podkreślony został strzyżonymi zimozielonymi żywopłotami i barwną rabatą z róż i lawendy. Przesuwając się wzdłuż osi położone są kolejne partery (Szczegół 1-5) ze zdecydowanymi liniami strzyżonych żywopłotów (wys.0,4m), z których pierwszy, najbardziej formalny, wypełniony jest białymi kwiatami sezonowymi. Kolejny parter przybiera wyrazistości kolorystycznej poprzez mieszkankę roślin wiosenną żółto błękitną i letnią w fioletowo różowych barwach, aż do zdominowanego wiosną przez żółcie natomiast latem barwy purpurowo bordowe ostatniego „gabinetu”. Granice tego fragmentu parku wyznaczają rzędowe nasadzenia z lip. Tylne wejście do budynku również uzyskało prostą oprawę parteru żywopłotowego wypełnionego srebrną rogownicą (Szczegół 8). Na przedłużeniu ścieżki zaprojektowano niewielki placzyk otaczający pień drzewa z ławką.

Po zachodniej stronie Alei Zdrojowej, na osi dawnego pałacu Schaffgotschów znajduje się rozległe wnętrze parkowe z owalnym trawnikiem pośrodku. Od strony pałacu zaprojektowano parter żywopłotowy (wys.0,4m) z barwnymi nasadzeniami z roślin jednorocznych (Szczegół 6), który podkreśli rolę bryły pałacu, jako dominanty kompozycyjnej. Na obrzeżach wnętrza, w masywie drzew uzupełniono istniejące i wprowadzono nowe grupy krzewów w celu uporządkowania podziału przestrzeni.

Kolejnym elementem kompozycyjnym jest zespół teatru. Wejście we frontowej elewacji podkreślono symetrycznie kulistymi formami strzyżonych cisów podsadzonymi dodatkowo grupami hortensji ogrodowej o okazałych barwnych kwiatach. W związku z przeniesieniem głównego wejścia do teatru na drugą stronę i przekształceniem parkingu

na wewnątrz parkowe, istniejące rzędy cisów przewidziano do prowadzenia w formie dwóch „ścian”, które będą stanowiły tło dla kolekcji róż. Pozostałe, szeroko rozrośnięte krzewy cisów należy regularnymi cięciami doprowadzić do uzyskania uporządkowanych form kopulastych, harmonizujących z pozostałymi strzyżonymi elementami w tej części. Na osi ogrodu różanego zaprojektowano parter żywopłotowy (wys. 0,4m) uzupełniony nasadzeniami z roślin jednorocznych nawiązującym doбором gatunkowym i kolorystyką do parteru przed pałacem (Szczegół 7). Parter ten stanowi optyczne zamknięcie wnętrza przy teatrze, a jednocześnie płynnie wprowadza w kolejne wewnątrz parkowe stanowiące podstawę dla malowniczej panoramy. Składa się ono przede wszystkim z kolejnej rozległej płaszczyzny trawnika i ścian utworzonych z masywów drzew, które wzbogacono grupami kwitnących krzewów i bylin. Barwną rabatą w obwódce bukszpanowej (wys.0.3-0,4m) podkreślono również muszlę koncertową (Szczegół 9).

Pas wzdłuż zachodniej granicy parku ma charakter zbliżony do tzw. „dzikiej promenady”. W tej części wprowadzono liczne pnącza i naturalistyczne nasadzenia bylinowe. Projektowane przejście do Aquaparku podkreślono symetrycznymi podłużnymi rabatami różanymi otoczonymi strzyżonym żywopłotem (wys.0,5m). Betonową ścianę ogrodzenia obsadzono pnączami i przesłonięto luźnymi grupami roślinnymi. Krawędzie zlokalizowanego w północnej części zbiornika wodnego nieco złagodzone poprzez częściowe obniżenie obrzeża i obsadzenie grupami krzewów oraz bylin o malowniczych dużych blaszkach liściowych tj. tarczownicy japońskiej i rodgersji kasztanowcolistnej. W zakolu zbiornika zaprojektowano Ogród Powojnikowy (Szczegół 10). Ze względów praktycznych zaproponowano odmiany gatunków o nieco mniejszych wymaganiach siedliskowych i kwitnące w różnych okresach dla wydłużenia atrakcyjności kompozycji. W celu zróżnicowania poziomu roślinności należy na terenie rabat uformować łagodne pagórki. Zaproponowano również stożkowe podpory pod pnącza.

2. Wykaz roślinności projektowanej

a) drzewa liściaste:

1	ambrowiec amerykański	Liquidambar styraciflua	2	szt.
1A	lipa drobnolistna	Tilia cordata	16	szt.
1B	głóg jednoszyjkowy odm. o różowych kwiatach	Crataegus monogyna 'Rosea'	19	szt.
1C	głóg szypułkowy	Crataegus coccinea	45	szt.
1D	grab pospolity	Carpinus betulus	550	szt.

b) krzewy i rośliny pnące<sup>1</sup>:

2	bluszcz pospolity	Hedera helix	7424	szt.
3	bukszpan wieczniezielony	Buxus sempervirens	8	szt.
4	bukszpan wieczniezielony 'Suffruticosa'	Buxus sempervirens 'Suffruticosa'	2202	szt.
5	cis pospolity	Taxus baccata	1286	szt.
5A	cis pospolity do formowania w kulę	Taxus baccata	2	szt.
6	cis pospolity odm. niska	Taxus baccata 'Repandens'	1034	szt.
7	dereń biały	Cornus alba	1016	szt.
8	dereń jadalny	Cornus mas	376	szt.
9	hortensja bukietowa odm. o okazałych kwiatach	Hydrangea paniculata 'Grandiflora'	194	szt.
10	hortensja bukietowa 'Pink Diamond'	Hydrangea paniculata 'Pink Diamond'	688	szt.
11	hortensja bukietowa 'Tardiva'	Hydrangea paniculata 'Tardiva'	816	szt.
11A	hortensja ogrodowa 'Sybilla'	Hydrangea 'Sybilla'	28	szt.
12	hortensja drzewiasta odm. o białych kwiatach	Hydrangea arborescens 'Anabelle'	503	szt.
13	hortensja pnąca	Hydrangea anomala subsp. petiolaris	4253	szt.
14	irga pomarszczona	Cotoneaster bullatus	384	szt.
15	jaśminowiec 'Virginal'	Philadelphus 'Virginal'	348	szt.
16	jaśminowiec wonny	Philadelphus coronaria	5524	szt.
17	kalina hordowina	Viburnum lantana	1224	szt.
18	kalina hordowina 'odm. o żółtozielonych liściach	Viburnum lantana 'Aureum'	130	szt.
19	kalina koralowa odm. kompaktowa	Viburnum opulus 'Compactum'	2231	szt.
19A	kalina koralowa	Viburnum opulus	212	szt.
20	kalina koralowa odm. o pełnych kwiatach	Viburnum opulus 'Rosea'	1448	szt.
21	kalina szorstkolistna	Viburnum rhytidophyllum	489	szt.
21A	lawenda wąskolistna	Lavandula angustifolia	100	szt.

<sup>1</sup> bez roślin opisanych na projektach szczegółowych

22	lilak pospolity	Syringa vulgaris	129	szt.
23	magnolia Suolange'a	Magnolia x soulangeana 'Amabilis'	1	szt.
24	migdałek trójklapowy	Prunus triloba	30	szt.
25	miktobiota syberyjska	Microbiota decussata	924	szt.
26	oczar pośredni	Hamamelis mollis	32	szt.
26	winobluszcz pięciolistkowy	Parthenocissus quinquefolia	230	
27	pęcherznica kalinolistna odm. o żółtych liściach	Physocarpus opulifolius 'Luteus'	1371	szt.
28	pęcherznica kalinolistna odm.o bordowych liściach	Physocarpus opulifolius 'Diabolo'	2574	szt.
29	róża okrywowa odm. o białych kwiatach 'Wesse Immensee'	Rosa 'Weisse Immensee'	245	szt.
30	róża okrywowa odm.o różowych kwiatach	Rosa 'Lovely Fairy'	629	szt.
31	róża parkowa odm. o kremowożółtych kwiatach 'Frullingsduft'	Rosa 'Frullingsduft'	35	szt.
32	róża parkowa odm. o kremowych kwiatach 'Nevada'	Rosa 'Nevada'	124	szt.
32A	róża parkowa odm. o kremoworóżowych pełnych kwiatach	Rosa 'Abraham Darby'	12	szt.
33	róża parkowa odm. różowa 'Marguerite Hilling'	Rosa 'Marguerite Hilling'	144	szt.
34	róża rabatowa odm. o kremowobiałych kwiatach 'Chopin'	Rosa 'Chopin'	10	szt.
35	róża rabatowa odm. o różowych kwiatach 'Bonica 82'	Rosa 'Bonica 82'	115	szt.
36	róża rabatowa odm. o różowych kwiatach 'Queen Elizabeth'	Rosa 'Queen Elizabeth'	39	szt.
37	śnieguliczka Doorenbosa	Symphoricarpos x doorenbosii 'White Hedge'	2496	szt.
38	tawulec pogięty	Stephanandra incisa 'Crispa'	800	szt.
39	tawuła brzoźolistna	Spiraea betulifolia	820	szt.
40	tawuła nipponńska	Spiraea nipponica 'Snowmund'	4423	szt.
41	trzmielina płaskoogonkowa	Euonymus planipes	806	szt.
42	krzewuszką 'Styriaca'	Weigela 'Styriaca'	438	szt.

c) byliny:

43	sangwinaria odm. o pełnych kwiatach	Sangiunaria 'Plena'	552	szt.
44	bluszczek kurdybanek odm. o pstrych liściach	Glechoma hederacea 'Variegata'	14	szt.
45	bodziszek czerwony	Geranium sanguineum	3190	szt.
46	bodziszek korzeniasty	Geranium macrorrhizum	1360	szt.
47	dzwonek szerokolistny	Campanula latifolia	90	szt.
48	konwalia majowa	Conwalaria majalis	650	szt.

49	narecznica samcza	Dryopteris filix-mas	2142	szt.
50	rodgersja kasztanowcolistna	Rodgersja aesculifolia	894	szt.
51	rutewka Delavaya	Thalictrum delavayi	2019	szt.
52	tarczownica japońska	Peltyphyllum peltatum	324	szt.
53	uładka wiosenna	Omphalodes verna	1504	szt.
54	żurawka ogrodowa odm. o bordowych liściach 'Plum Pudding'	Heuchera hybrida 'Plum Pudding'	1386	szt.
55	brunnera wielkolistna odm. o liściach białobrzedzonych	Brunnera 'Dowson White'	350	szt.
56	cebulica	Scilla sp.	9007	szt.
57	narcyz	Narcissus sp.	9090	szt.

d) roślinność na parterach i rabatach:

	<b>Szczegół 1</b>			
1	bukszpan wieczniezielony	Buxus sempervirens 'Suffruticosa'	2320	szt.
2	tulipan odm. o białych kwiatach	Tulipa	2072	szt.
3	pelargonja ogrodowa odm. o białych kwiatach	Pelargonium hortorum 'Avanti White'	928	szt.
	powierzchnia rabaty:		97,5	m2
	<b>Szczegół 2</b>			
1	bukszpan wieczniezielony	Buxus sempervirens "Suffruticosa"	540	szt.
2	niezapominajka	sylvatica 'Deep Blue Tower'	300	szt.
3	stokrotka	Bellissima Rose'	300	szt.
4	tulipan odm. o białych kwiatach	Tulipa	72	szt.
5	begonia bulwiasta odm. o różowych kwiatach	Begonia bulbiferum 'Gogo Rose'	132	szt.
6	heliotrop	Heliotropum arborescens	132	szt.
7	pelargonja ogrodowa odm. o różowych kwiatach	Pelargonium hortorum 'Avanti Rose'	132	szt.
	powierzchnia rabaty:		32,5	m2
	<b>Szczegół 3</b>			
1	bukszpan wieczniezielony	Buxus sempervirens 'Suffruticosa'	615	szt.
2	róża rabatowa odm. o różowych kwiatach	Rosa 'Bonica 82'	9	szt.
3	begonia bulwiasta odm. o różowych kwiatach	Begonia bulbiferum 'Gogo Rose'	198	szt.
4	heliotrop	Heliotropum arborescens	198	szt.
5	pelargonja rabatowa odm. o białych kwiatach	Pelargonium hortorum 'Avanti White'	198	szt.
	powierzchnia rabaty:		59	m2
	<b>Szczegół 4</b>			
1	bukszpan wieczniezielony	Buxus sempervirens 'Suffruticosa'		szt.
2	cis pospolity wys. min 1,5m do formowania w kulę	Taxus baccata	10	szt.
3	hortensja drzewiasta	Hydrangea arborescens 'Anabelle'		szt.
4	hortensja ogrodowa odm.o barwnych	Hydrangea 'Sybilla'/ 'Masja'	200	szt.

	kwiatach			
5	lawenda wąskolistna	Lavandula angustifolia	924	szt.
6	róża parkowa odm. o białych kwiatach	Rosa 'Sneewitchen'	336	szt.
7	róża parkowa odm. o pełnych różowych kwiatach	Rosa 'Abraham Darby'	6	szt.
8	runianka japońska odm. o pstrych liściach	Pahysandra terminalis 'Wariegata'	2574	szt.
9	budleja	Buddleja davidii		szt.
10	powojnik	Clematis 'White Swan'		szt.
11	peonia odm. o białych kwiatach	Paeonium lactiflora	258	szt.
12	zawilec ogrodowy	Anemone x hybrida	290	szt.
13	żurawka ogrodowa odm. o bordowych liściach 'Cascade Down'	Heuchera hybrida 'Cascade Dawn'	720	szt.
	powierzchnia rabaty:		790	m2
	<b>Szczegół 5</b>			
1	bukszpan wieczniezielony	Buxus sempervirens 'Suffruticosa'	1710	szt.
2	cis pośredni	Taxus x media	296	szt.
3	cis pospolity na formy strzyżone w kule	Taxus baccata	40	szt.
4	krzewuszką odm. karłowa purpurowa	Weigela 'Nana Purpurea'	84	szt.
5	rozplenica japońska	Pennisetum alopecuroides	88	szt.
6	żurawka ogrodowa odm. o bordowych liściach 'Cascade Down'	Heuchera hybrida 'Cascade Dawn'	659	szt.
8	róża 'Lowely Fairy'	Rosa 'Lovely Fairy'	90	szt.
9	koleus odm. o bordowozielonych liściach	Coleus 'Kong Red'	172	szt.
9A	koleus odm. o fioletowozielonych liściach	Coleus 'Kong Scarlet'	432	szt.
10	bratek odm. o żółtych kwiatach	Viola 'Panola Golden Yellow'	480	szt.
11	narcyz o pełnych kwiatach	Narcissus sp.	1800	szt.
	powierzchnia rabaty:		224	m2
	<b>Szczegół 6</b>			
1	berberys Thunbergea odm. karłowa	Berberis thunbergii 'Artropurpurea Nana'	454	szt.
2	bukszpan wieczniezielony	Buxus sempervirens 'Suffruticosa'	2010	szt.
3	begonia bulwiasta odm. o różowych kwiatach	Begonia bulbiferum 'Mocca Pink Shedes'	308	szt.
4	koleus mieszanka odmian o barwnych liściach	Coleus blumei 'Wizzard Mix'	280	szt.
5	koleus odm. o liściach różowych z zielonym brzegiem	Coleus blumei 'Wizzard Rose'	1496	szt.
6	koleus odm. o liściach żółtozielonych	Coleus blumei 'Golden'	244	szt.
7	niezapominajka	Myosotis sylvatica 'Deep Blue Tower'	1928	szt.
8	narcyz odm. o intensywnie żółtych kwiatach	Narcissus sp.	1204	szt.

9	bratek odm. o żółtych kwiatach	Viola 'Panola Golden Yellow'	248	szt.
10	bratek odm. o bordowych kwiatach	Viola 'Panola Scarlet'	232	szt.
	powierzchnia rabaty:		154	m2
	<b>Szczegół 7</b>			
1	berberys Thunbergea odm. karłowa	Berberis thunbergii 'Artropurpurea Nana'	646	szt.
2	bukszpan wieczniezielony	Buxus sempervirens 'Suffruticosa'	825	szt.
3	begonia bulwiasta odm. o różowych kwiatach	Begonia bulbiferum 'Mocca Pink Shedes'	402	szt.
4	koleus mieszanka odmian o barwnych liściach	Coleus blumei 'Wizzard Mix'	192	szt.
5	koleus odm. o liściach różowych z zielonym brzegiem	Coleus blumei 'Wizzard Rose'	252	szt.
6	niezapominajka	Myosotis sylvatica 'Deep Blue Tower'	104	szt.
7	tulipan odm. o żółtych kwiatach	Tulipa sp.	264	szt.
8	bratek odm. o bordowych kwiatach	Viola 'Panola Scarlet'	232	szt.
	powierzchnia rabaty:		64	m2
	<b>Szczegół 8</b>			
1	bukszpan wieczniezielony	Buxus sempervirens 'Suffruticosa'	2050	szt.
2	rogownica kutnerowata	Cerastium bibersteini	393	szt.
	powierzchnia rabaty:		32,5	m2
	<b>Szczegół 9</b>			
1	bukszpan wieczniezielony	Buxus sempervirens 'Suffruticosa'	260	szt.
2	tulipan o fioletowych kwiatach	Tulipa sp.	144	szt.
3	tulipan o żółtych kwiatach	Tulipa sp.	166	szt.
4	niecierpek odm. o ciemnołososiowych kwiatach	Impatiens walleriana 'Fiesta Ole Salmon'	106	szt.
5	niecierpek odm. o białych kwiatach	Impatiens walleriana 'Fiesta Ole Frost'	94	szt.
6	niecierpek odm. o ciemnoczerwonych kwiatach	Impatiens walleriana 'Fiesta Ole Cherry'	90	szt.
7	niezapominajka	Myosotis sylvatica 'Deep Blue Tower'	90	szt.
	powierzchnia rabaty:		18	m2
	<b>Szczegół 10 - rabata powojnikowa</b>			
1	powojnik odm. o różowych półpełnych kwiatach	Clematis 'Markham's Pink'	640	szt.
2	powojnik odm. o różowych kwiatach	Clematis 'Alioushka'	879	szt.
3	powojnik odm. o purpuroworóżowych kwiatach	Clematis 'Constance'	639	szt.
4	powojnik odm. o jaskraworóżowych kwiatach	Clematis 'Zoin'	320	szt.
5	powojnik odm. o niebieskich kwiatach	Clematis 'Cecile'	340	szt.
6	powojnik odm. o niebieskofioletowych	Clematis 'Arabela'	364	szt.



	kwiatach			
7	powojnik odm. o ciemnofioletowych kwiatach	Clematis 'Purple Spider'	1179	szt.
8	powojnik odm. o błękitnych drobnych kwiatach	Clematis 'Praecox'	500	szt.
9	powojnik odm. o białych kwiatach	Clematis sibirica	469	szt.
10	powojnik odm. o białych półpełnych kwiatach	Clematis 'White Swan'	953	szt.
11	dereń kousa 'China Girl'	Cornus cousa 'China Girl'	1	szt.
	powierzchnia rabaty:		1270	m2

e) zestawienie powierzchni:

powierzchnia krzewów	17000	m2
powierzchnia rabat	7000	m2
powierzchnia trawników do rekultywacji	ok.5	ha
powierzchnia trawników z darni	70	m2

#### IV. Sadzenie roślin i pielęgnacja

##### 1. Drzewa i krzewy

###### a) sadzenie

Najlepiej sadzić drzewa z w terminie jesiennym w uprzednio przygotowane doły zaprawione o szerokości ok. 0,7 m i głębokości 0,7 m. Krzewy sadzimy w doły większe od bryły korzeniowej (o ok. 0,1 m szersze i głębsze).

Doły te należy zaprawić ziemią kompostową. Pozwoli to na stworzenie odpowiedniej struktury i dostarczenie niezbędnej ilości materiału organicznego. W przypadku uszkodzonych części korzeni należy je przyciąć ostrym narzędziem 9tak, aby ich nie poszarpać). Zwinięte korzenie należy nieco rozluźnić. Rośliny sadzimy na taką głębokość, na jakiej rosły w szkółce.

Drzewa po posadzeniu przywiązać do palików (wcześniej wkopanych w dół). Przy pniach utworzyć misy, aby ułatwić podlewanie.

Należy uważnie dobierać materiał roślinny w szkółkach i sklepach ogrodniczych, aby nie narazić się na dodatkowe koszty w przypadku złej jakości roślin. Dlatego też należy zwrócić uwagę czy wykazują właściwy pokrój dla danego gatunku, czy odmiany są prawidłowo ukształtowane, przewodnik jest prosty, a pędy boczne korony równomiernie rozłożone oraz czy system korzeniowy nie jest uszkodzony.

Krzewy żywołotowe wysadzamy do odpowiedniej wielkości rowów.

Powierzchnię mis wokół drzew i glebę między krzewami należy przykryć warstwą ściółki o grubości min. 0,1 m).

#### b) pielęgnacja

Zabiegi pielęgnacyjne, zwłaszcza w pierwszym roku po posadzeniu, mają bardzo istotny wpływ na dalszy rozwój i wzrost roślin. Szczególnie należy pamiętać o roślinach sadzonych bez bryły korzeniowej, które miały zmniejszony system korzeniowy i proces regeneracji jego u młodych roślin trwa przez cały sezon, a u starszych nawet 2–3 lata.

- podlewanie świeżo posadzonych roślin, a w przyszłości podlewanie ich co pewien czas (zwłaszcza w okresach suszy). Przy pniach utworzyć misy zatrzymujące wodę.

- utrzymywanie odpowiedniego odczynu podłoża, szczególnie istotne dla różaneczników i hortensji,

- nawożenie w okresie wiosennym, przed rozpoczęciem wegetacji. Nawożenie letnie może spowodować przedłużenie wegetacji i tym samym niedostateczne zdrewnienie tkanek przed zimą.

- cięcie, które należy wykonywać z uwzględnieniem właściwości i cech indywidualnych roślin, w celu zachowania indywidualnego charakteru i uniknięcia zniekształceń. Właściwą porą dla przeprowadzenia tego zabiegu u drzew jest czas spoczynku zimowego. Cięcia należy przeprowadzać dla formowania korony, jej prześwietlania

- lub odmładzania roślin. Cięcie formujące stosować przy drzewach młodych przez kilka lat po posadzeniu (należy unikać wykonania cięć jako jednorazowego zabiegu, ponieważ mogłoby to zachwiać równowagę fizjologiczną drzewa, doprowadzić do jego osłabienia). Miejsca cięć należy zawsze zasmarować maścią sadowniczą (Funaben 3 lub inne) w celu uniknięcia zakażeń. W przypadku krzewów, cięcia wykonujemy w zależności od pory i sposobu kwitnienia. Rośliny kwitnące na pędach tegorocznych przycinamy przed rozpoczęciem okresu wegetacyjnego. Rośliny kwitnące na pędach dwuletnich przycinamy po przekwitnięciu. Żywopłoty pierwszy raz przycinamy po posadzeniu. W kolejnych latach zabieg ten powtarzamy w razie

potrzeby nawet dwa razy w roku unikając cięcia pod koniec okresu wegetacyjnego (brak możliwości zdrewnienia pędów przed zimą).

- odchwaszczanie gleby pod koroną drzew i krzewów jest ważne ze względu na uniknięcie konkurencji o wodę i składniki pokarmowe,

- zabezpieczeniu przed niepożądanym przerastaniem korzeni służyć może taśma EKO BORD.

## 2. Róże

### a) sadzenie

W projekcie przewidziano róże parkowe i rabatowe. Najodpowiedniejsze dla nich jest podłoże lekko kwaśne o pH 6,5. Róże należą do roślin głęboko korzeniących się, więc gleba pod ich uprawę powinna być spulchniona do głębokości ok. 60 cm. Krzewy można sadzić jesienią i wiosną, chociaż korzystniejszy jest termin jesienny. Rośliny mogą się lepiej ukorzenieć przed zimą, rozpoczną wegetację wiosną i zakwitną z końcem czerwca. Przed sadzeniem (dotyczy roślin kopanych) należy przyciąć korzenie, aby pobudzić je do wzrostu. Pędów róż sadzonych jesienią nie przycina się. Rośliny sadi się w przygotowane dołki 40 x 40 cm, które następnie uzupełnia się kompostem lub ziemią o dobrej strukturze. Krzew powinien być posadzony tak głęboko, aby miejsce okulizacji znajdowało się nieco poniżej powierzchni gruntu (2-3 cm). Po lekkim udeptaniu i obfitym podlaniu (ziemia osiadzie ) miejsce okulizacji powinno znajdować się na poziomie gruntu. Gdy woda wsiąknie, wokół róż usypuje się kopczyki wys. 20-30 cm, które zatrzymują wilgoć.

### c) pielęgnacja

- podlewanie jest bardzo ważnym elementem pielęgnacji. Róże tuż po posadzeniu wymagają dużej ilości wody. Skąpe podlewanie powoduje wzrost korzeni ku powierzchni i konkurencję o wodę i światło.

- nawożenie jest istotne, ponieważ róże szybko wyjaławiają ziemię. Aby zapewnić im długie kwitnienie, należy je regularnie zasilać. Po wiosennym cięciu, gdy gleba jest wilgotna, należy rozsypać 25-40 g nawozu przy każdym krzewie. Miesiąc po pełni lata powtórzyć zasilanie, kiedy róże mają drugi wysyp kwiatów.

- usuwanie chwastów powinno odbywać się regularnie i niezbyt głęboko, aby nie uszkodzić korzeni.
- okrywanie na zimę. Wokół krzewów usypuje się kopczyki do 30cm wysokości. Na wierzch dobrze jest położyć gałązki świerkowe lub sosnowe, które zatrzymają śnieg i wiatr.
- cięcie wiosenne przeprowadza się po zdjęciu zimowej okrywy, gdy minie niebezpieczeństwo przymrozków, a pąki są dostatecznie nabrzmiące. Usuwa się wtedy pędy zbyt cienkie oraz części uszkodzone.

Pędy róż posadzonych zeszłą jesienią skraca się tak, aby na pędzie pozostały 2 -3 wykształcone oczka. Róże posadzone kilka lat wcześniej tną się wyżej, nad 6 - 8 oczkiem. Im większy krzew, tym mniej skraca się jego pędy.

- usuwanie przekwitłych kwiatów lub całych kwiatostanów w przypadku róż bukietowych.

### 3. Byliny i rośliny jednoroczne.

#### a) sadzenie

W miejscu sadzenia roślin kwitnących, gleba powinna być bardzo starannie przygotowana – dokładnie odchwaszczona, przekopana na głębokość 20-40 cm. oraz wzbogacona dużą ilością materiału organicznego (np. torfem, który rozluźnia glebę i zatrzymuje wodę). Powierzchnię przygotowanej ziemi należy wyrównać. Zaleca się cały obszar wokół młodych nasadzeń bylinowych wysypać warstwą (min. 5 cm) mielonej kory. Kora utrudnia w znacznym stopniu wzrost chwastów, ponadto utrzymuje ziemię wilgotną, co sprzyja rozwojowi posadzonych roślin.

Najbardziej odpowiednią porą sadzenia dla większości bylin jest okres wiosenny. Natomiast dla roślin jednorocznych na kwietnikach w zależności od kolejnej zmiany. W obu przypadkach należy wybrać takie egzemplarze, które mają zdrową i prawidłowo rozwiniętą część nadziemną oraz nieuszkodzony system korzeniowy.

Po wytyczeniu wzoru na kwietniku, krawędzie nasadzeń korzystnie jest utrwalić, ograniczając je np. taśmą EKO BORD.

Jeżeli w projekcie podano równoległe dwa gatunki do sadzenia na tej samej powierzchni, należy sadzić je w zmieszaniu tak by stanowiły jednorodny kobierzec.

b) pielęgnacja

- utrzymanie powierzchni gleby w stanie spulchnienia. Warunek niezbędny, aby ułatwić dostęp powietrza do korzeni.

- odchwaszczanie,

- regularne podlewanie,

- nawożenie może odbywać się nawozami organicznymi lub mineralnymi w ilości ok. 30-50 g/m<sup>2</sup> w okresie jednego roku. Ilość tę można dostarczyć w dwóch dawkach, wiosną i jesienią.

- usuwanie przekwitłych kwiatostanów i uschniętych liści,

- przycinanie zbyt rozrośniętych roślin ekspansywnych,

- w przypadku pojawienia się pędów słabych i wybujanych, można zastosować cięcia poprawiające kondycję i wspomagające rozkrzewianie roślin. Cięcia takie najlepiej przeprowadzać wiosną, gdyż późniejsza pora opóźnia znacznie termin kwitnienia.

- podczas mroźnych zim można okrywać byliny np. gałęziami jodłowymi. Taka konstrukcja zatrzyma warstwę śniegu i ochroni rośliny przed przemarzeniem

4. Ogród powojnikowy

a) sadzenie

Powojniki sadzimy do dołów o wymiarach 0,5x 0,5 m wypełnionych mieszanką dobrze rozłożonego obornika, z kompostem korowym i miejscową ziemią. Nasada pędu powinna znajdować się ok. 5cm niżej niż dotychczas w doniczce. Po posadzeniu obficie lecz delikatnie podlewamy.

b) pielęgnacja

- nawozić 1 raz w roku w kwietniu,

- w razie potrzeby nawadniać,

- przycinać jedynie w miarę potrzeby na przełomie lutego i marca,

- w razie potrzeby stosować odpowiednio dobrane środki ochronne.

## 5. Trawniki

### a) zakładanie trawników z siewu

W projekcie zastosowano nawierzchnie trawiaste, charakteryzujące się niską, zwartą i elastyczną darnią, wytrzymałą na intensywną eksploatację. Przed założeniem trawnika należy dokładnie oczyścić glebę z martwych korzeni i zanieczyszczeń mechanicznych. W razie konieczności należy usunąć również starą murawę i przykryć teren 10 cm warstwą urodzajnej ziemi. Warstwa powierzchniowa przed siewem powinna być wyrównana. Na kilka dni przed założeniem trawnika można wysiać nawóz wieloskładnikowy. Po upływie 3–4 dni wysiać trawę siewnikami rzutowymi, przykryć ziemią, wyrównując ją lekko broną. Następnie należy ugnieść powierzchnię gładkim walcem. Siew można przeprowadzić od kwietnia do września. Później nie powinno się siać, gdyż młoda trawa winna się przed mrozami dostatecznie ukorzenieć i rozrosnąć. Po skończonych zabiegach obficie podlać trawnik. Gdy darń osiągnie wysokość 3-5 cm, powierzchnię młodego trawnika należy uwałować lekkim walcem w celu wyrównania terenu. Po dwóch, trzech dniach można wykonać pierwsze koszenie do ok. 5 cm.

### b) zakładanie trawników z darni

Trawniki z darni rozkładane będą wzdłuż krawędzi parterów żywopłotowych (Szczegół 1-3). Przed założeniem trawnika należy dokładnie oczyścić glebę z martwych korzeni i zanieczyszczeń mechanicznych. W razie konieczności należy usunąć również starą murawę i nawieźć teren 10 cm warstwą urodzajnej ziemi.

Warstwa powierzchniowa powinna być wyrównana. Na kilka dni przed założeniem trawnika można wysiać nawóz wieloskładnikowy. Następnie należy rozłożyć darń i docisnąć powierzchnię gładkim walcem.

Po skończonych zabiegach należy podlać trawnik. Po kilku dniach, (gdy darń przyrośnie do podłoża) można wykonać pierwsze koszenie do ok. 5 cm.

### c) pielęgnacja

- podlewanie trawnika jest istotnym elementem pielęgnacji. Należy to robić tak, aby woda przenikała na głębokość 7-10 cm. Lepiej podlewać trawnik rzadziej, ale obficie

- koszenie powinno być wykonywane regularnie, gdy wysokość roślin przekroczy 5cm. Podczas upalnego lata dobrze jest kosić w godzinach popołudniowych i wyżej niż zwykle
- nawożenie można przeprowadzić w dwóch ratach: wiosną, przed rozpoczęciem wzrostu, a resztę w końcu września lub na początku października i stosować dawkę nawozu wieloskładnikowego. Jeśli w ciągu dwóch dni po nawożeniu nie spadnie deszcz, trzeba podlać trawnik obficie tak, aby nawóz wraz z wodą dostał się do gleby
- odchwaszczanie
- miejscowe dosiewanie trawy
- wałowanie
- napowietrzanie

## **V. Część graficzna**

- projekt zieleni w skali 1: 500
- szczegół 1, 2, 3 , skala 1:250
- szczegół 4, skala 1:250;
- szczegół 5, skala 1:250;
- szczegół 6.1, skala 1:250;
- szczegół 6.2 – wymiarowanie, skala 1:250;
- szczegół 7, skala 1:250;
- szczegół 8, skala 1:100;
- szczegół 9, skala 1:100;
- szczegół 10 – ogród powojnikowy, skala 1:250



---

Opracowanie:

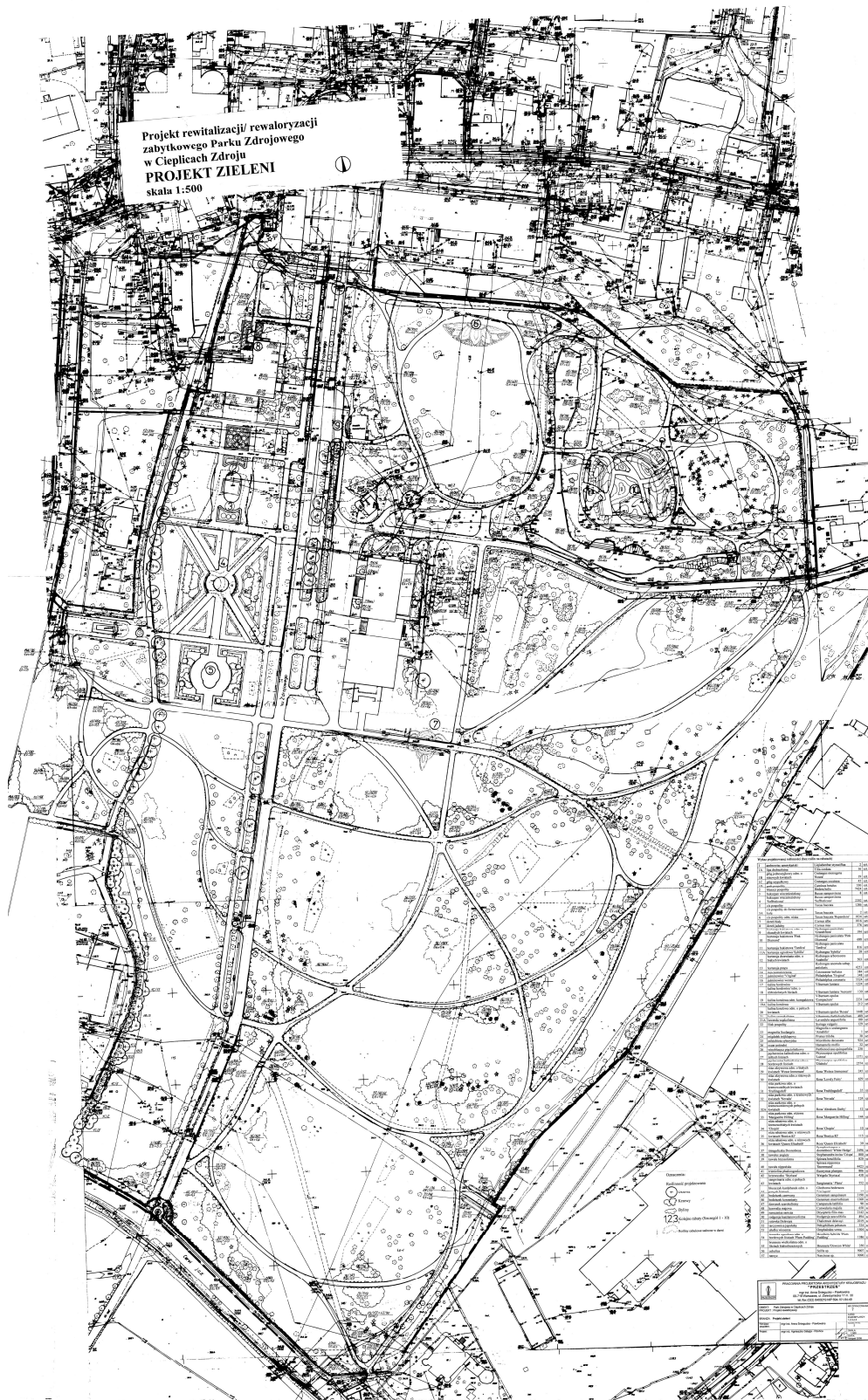
Projekt rewitalizacji/rewaloryzacji zabytkowego Parku Zdrojowego w Cieplicach Zdroju  
**- projekt zieleni**

Oświadczenie projektanta

Zgodnie z art. 20 pkt.4 Prawa Budowlanego oświadczam, że niniejszy projekt został sporządzony zgodnie z przepisami i normami oraz z zasadami wiedzy technicznej. Jest w stanie kompletny z punktu widzenia celu, jakiemu ma służyć.

mgr inż. arch. krajobrazu Anna Śniegucka - Pawłowska  
upr. kons. 280

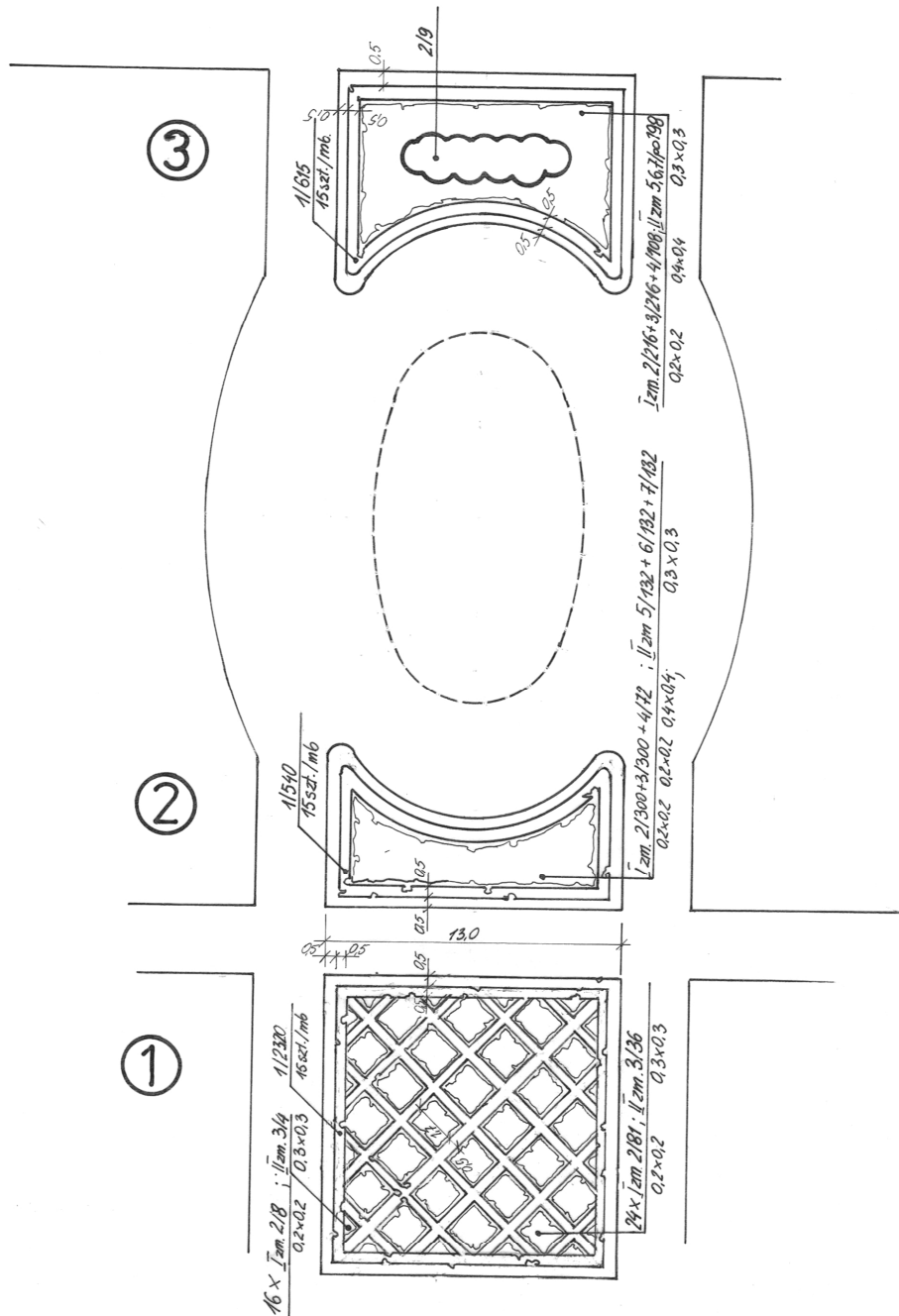
mgr inż. arch. krajobrazu Agnieszka Sałyga - Rzońca



Park Zdrojowy w Cieplicach – projekt zieleni.

**Szczegóły 1, 2, 3**

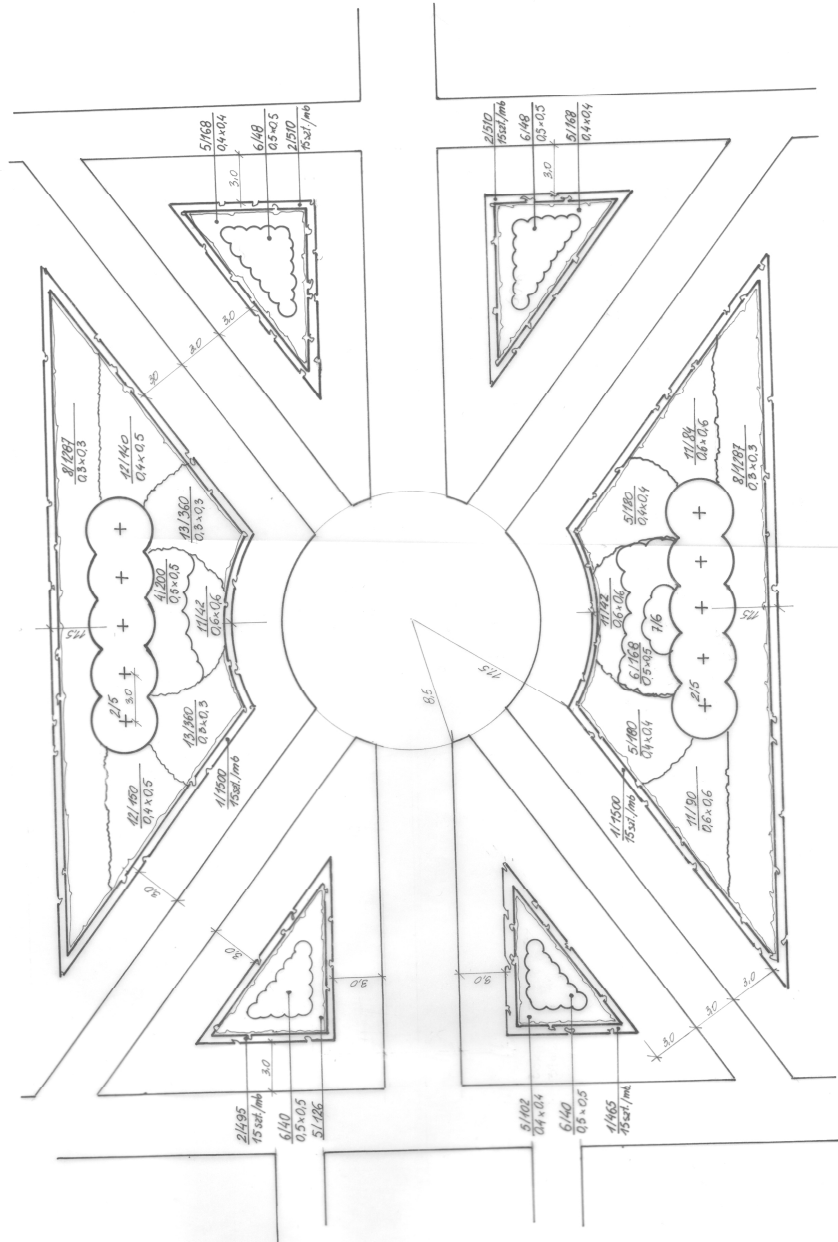
Skala 1:250



Park Zdrojowy w Cieplicach – projekt zieleni.

**Szczegół 4**

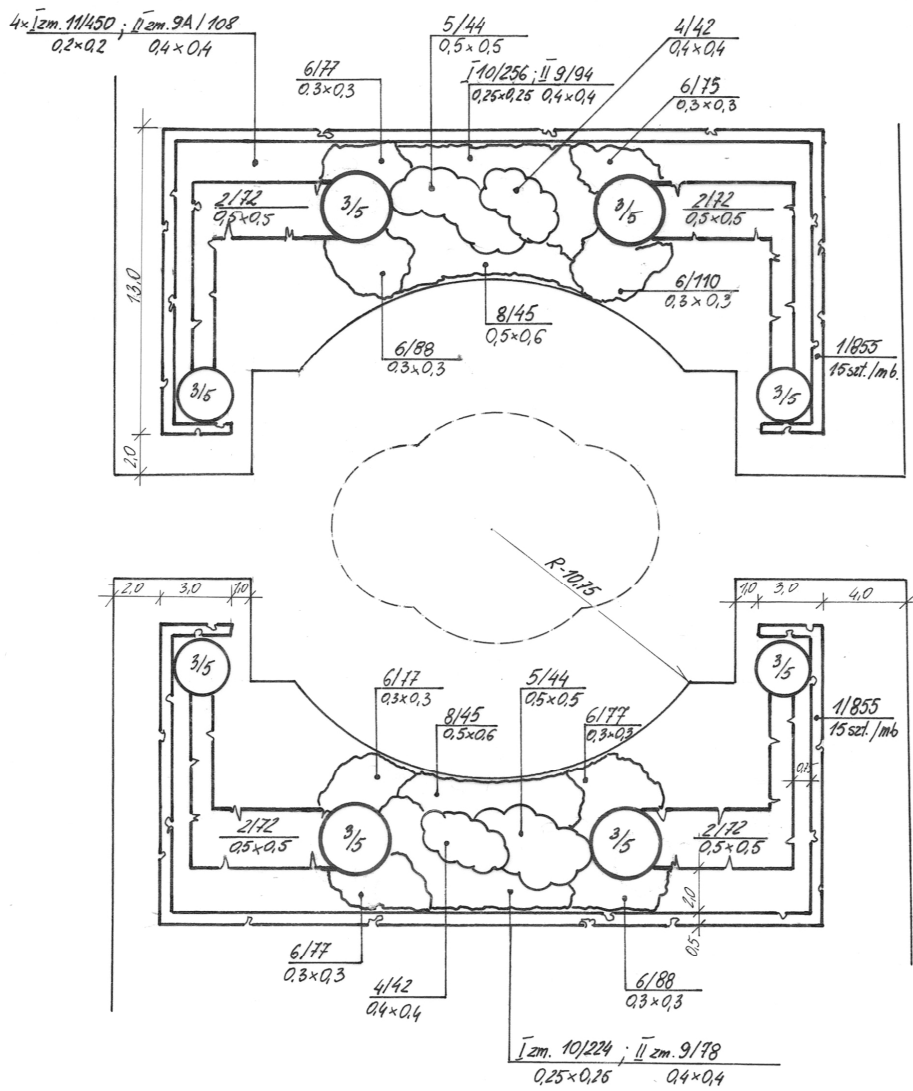
Skala 1:250



Park Zdrojowy w Cieplicach – projekt zieleni.

### Szczegół 5

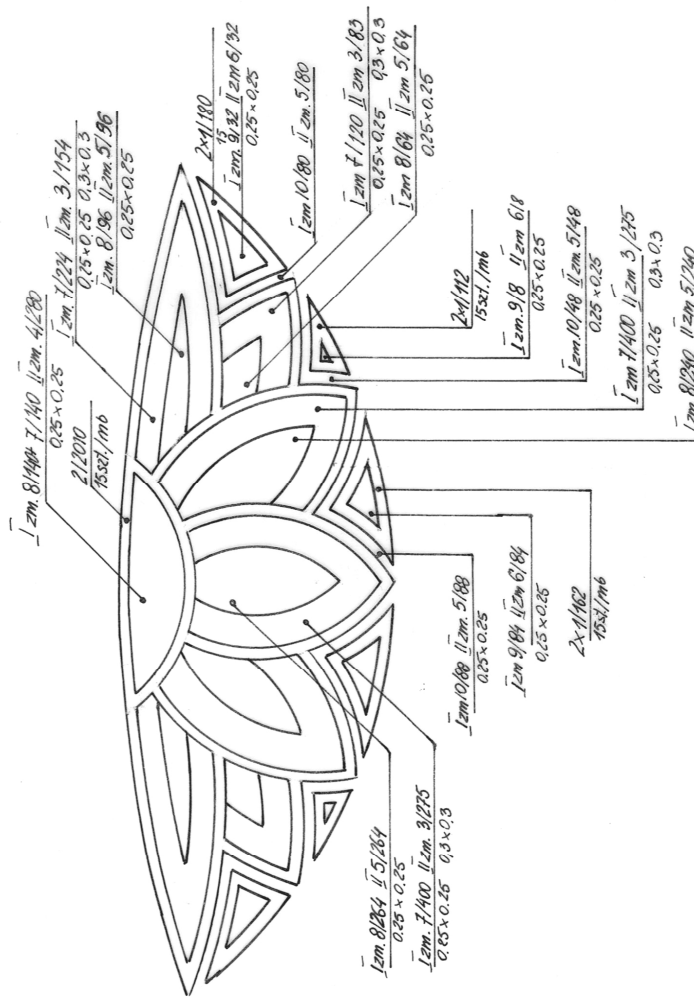
Skala 1:250



Park Zdrojowy w Cieplicach – projekt zieleni.

### Szczegół 6.1

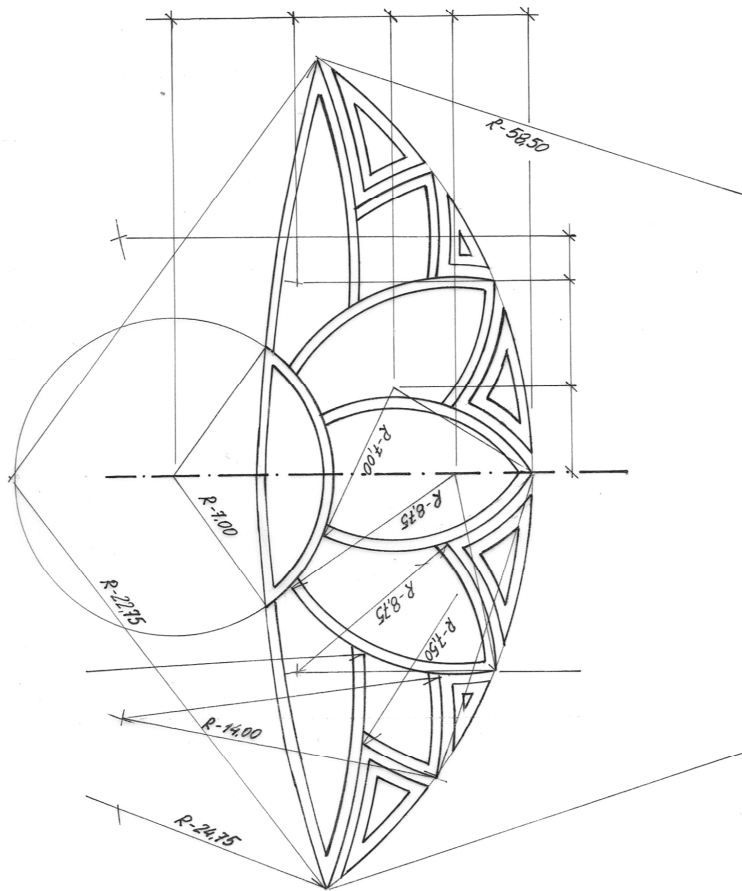
Skala 1:250



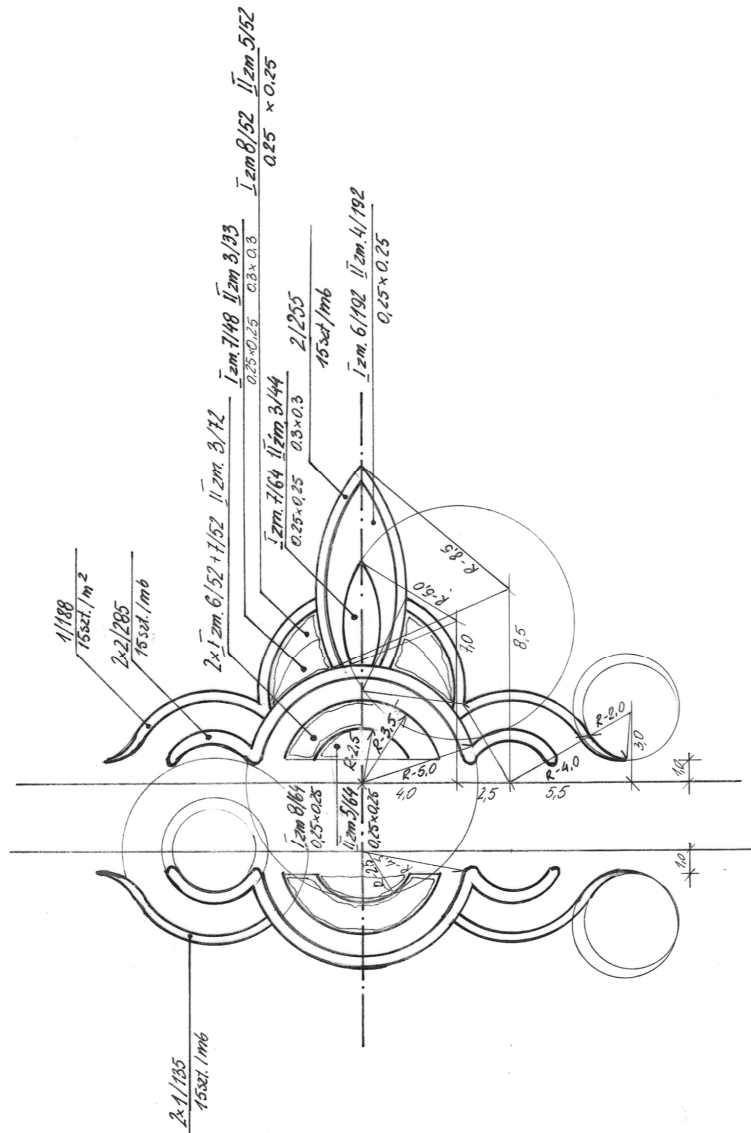
Park Zdrojowy w Cieplicach – projekt zieleni.

### Szczegół 6.2 - wymiarowanie

Skala 1:250



Park Zdrojowy w Cieplicach – projekt zieleni.  
**Szczegół 7**  
 Skala 1:250

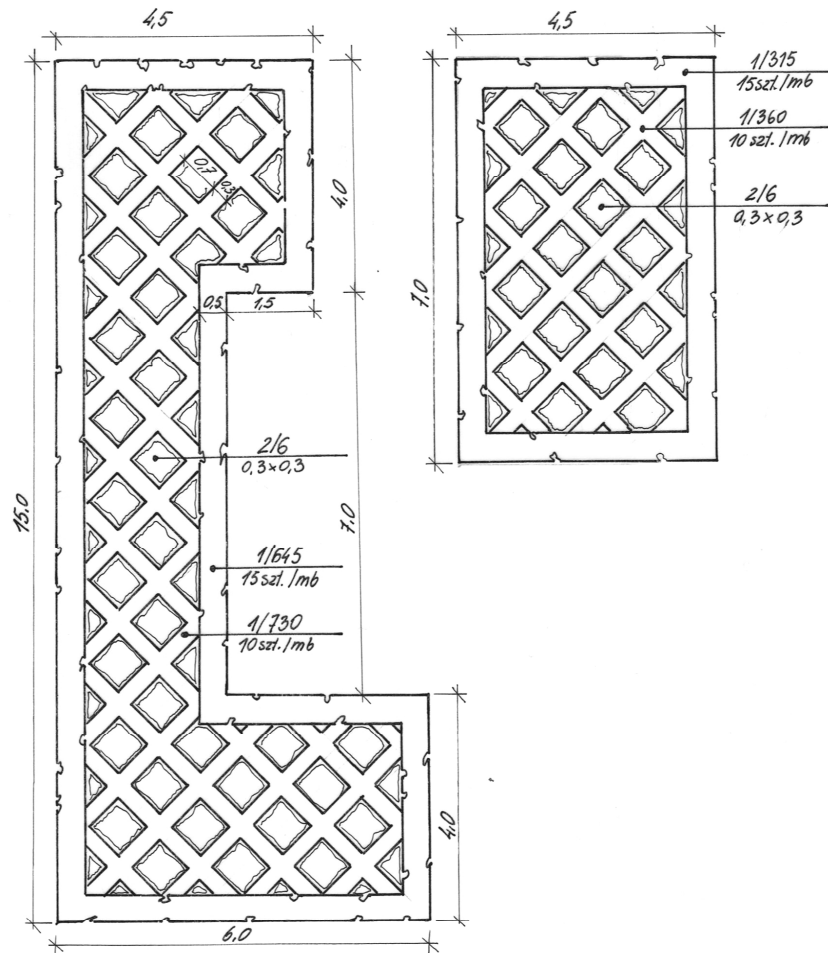




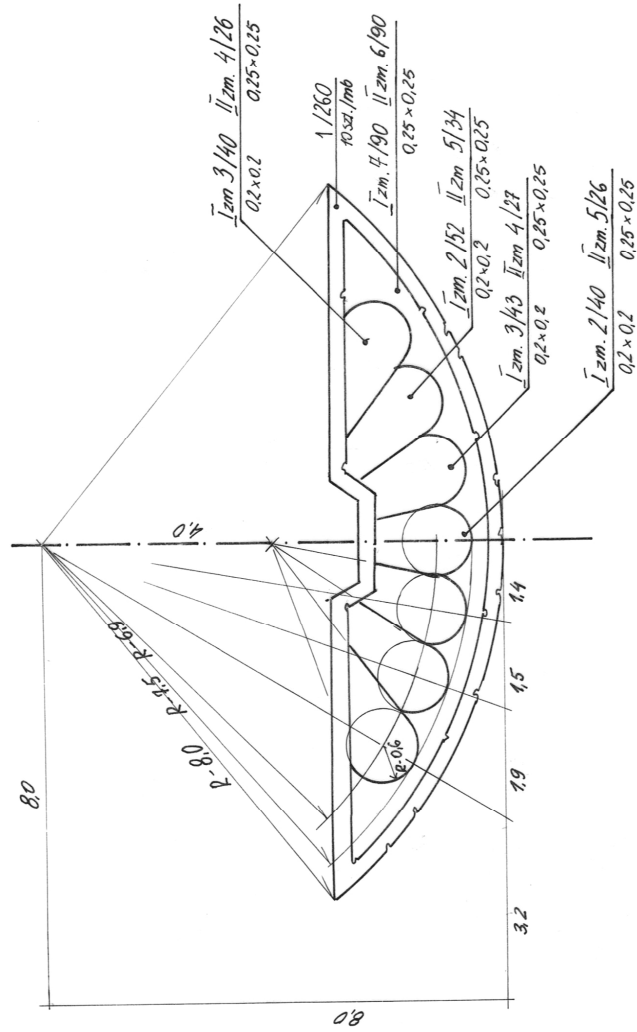
Park Zdrojowy w Cieplicach – projekt zieleni.

### Szczegół 8

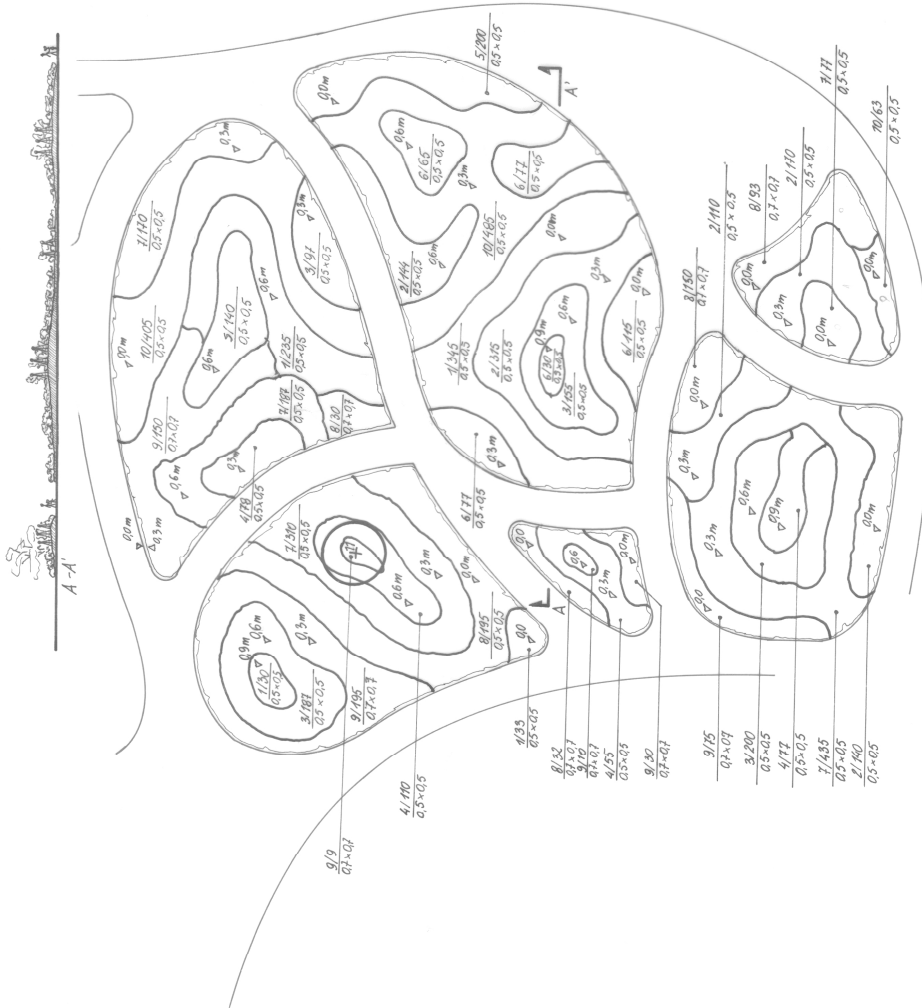
Skala 1:100



Park Zdrojowy w Cieplicach – projekt zieleni.  
**Szczegół 9**  
 Skala 1:100



Park Zdrojowy w Cieplicach – projekt zieleni  
**Szczegół 10 – ogród powojnikowy**  
 Skala 1:250



Podpora dla pączy  
 Skala 1:20

